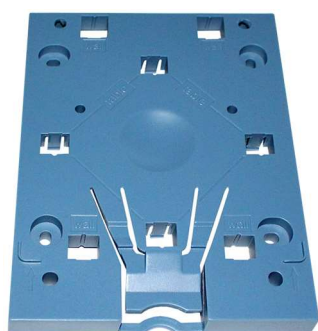


6 Náhradní díly

6.1 Obecné náhradní díly



Označení

Objednací číslo

Montážní deska

35200103

Materiál: termoplastický polyester (bez upevňovacích prvků)



Upevňovací prvky příslušenství

252019

skládající se z:

4 upevňovací prvky s kódem 1 (pro montáž na stojan)
2 upevňovací prvky s kódem 2 (pro montáž na stěnu*)

* Pro montáž na stěnu se používají vždy 2 upevňovací prvky s kódy 1 a 2.



Plochý kabel pro zpětné hlášení

35208202

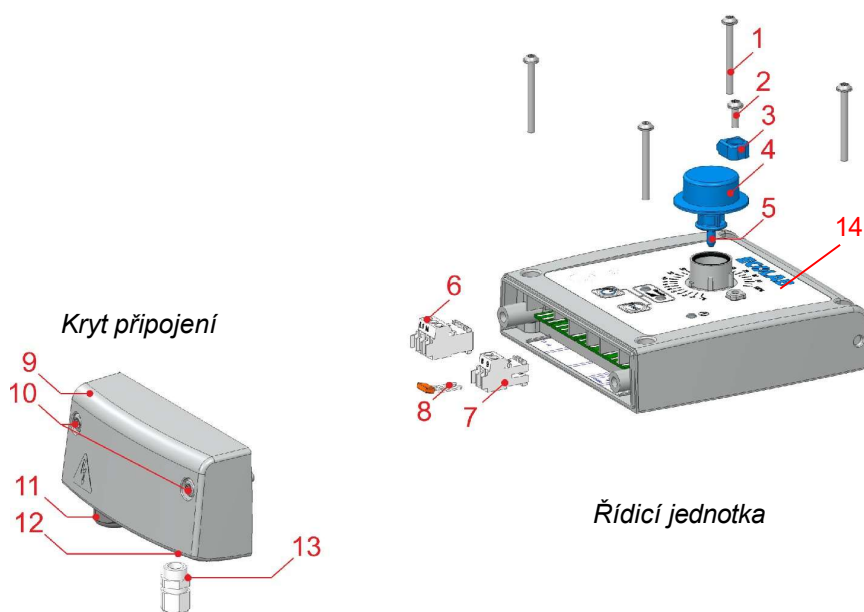
Plochý kabel 6-pólový, od desky tištěného spoje k řídicí jednotce

Membránová dávkovací čerpadla EcoPro / EcoAdd

Náhradní díly, řídicí jednotka EcoPro

6.2 Řídicí jednotka EcoPro

Označení	Objednací číslo
Řídicí jednotka EcoPro, kompletní, 5 l/h	252045
Řídicí jednotka EcoPro, kompletní, 11 l/h	252046
Řídicí jednotka EcoPro, kompletní, 30 l/h	252047
Řídicí jednotka EcoPro, kompletní, 50 l/h	252048
Řídicí jednotka EcoPro, kompletní, 120 l/h	252049
Připojovací kryt EcoPro, kompletní	252033

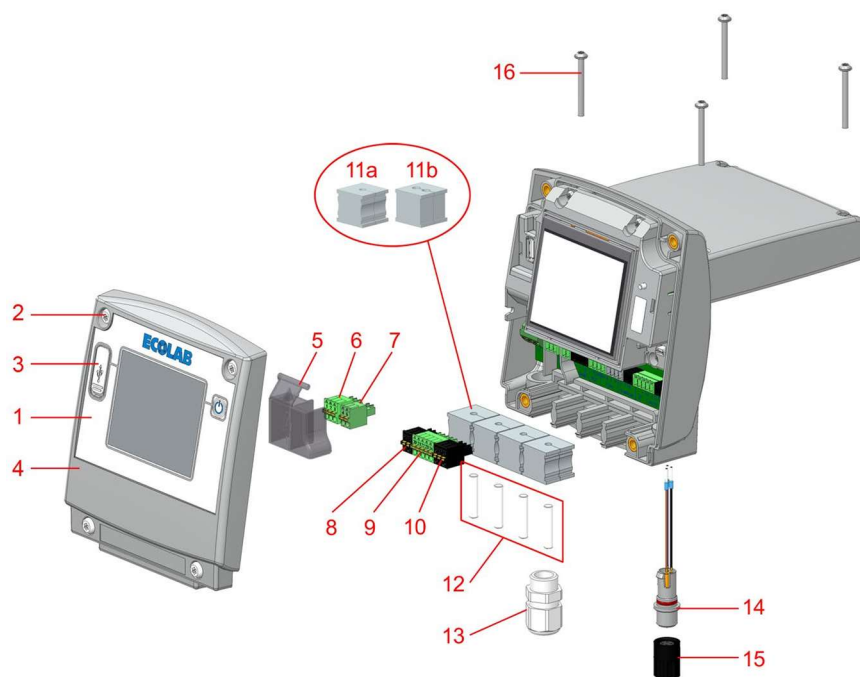


Poz.	Označení	Objednací číslo
	Náhradní díly řídicí jednotky:	
1	EJOT DELTA PT šroub 35x35 WN5451 V2A (4 x)	413070100
2	EJOT DELTA PT šroub 35x10 WN5451 V2A	413070094
3	Svorka pro otočný knoflík	35200155
4	Otočný knoflík potenciometru	35200152
5	Otočný knoflík osový	35200153
6	3-pólový konektor (síťové připojení, svorky 1-3)	418461707
7	2-pólový konektor (uvolňovací vstup, svorka 8-9)	418461701
8	Můstek pro spojovací relé 2-pólové	418461483
14	Přední nálepka	35200156
	Náhradní díly krytu připojky:	
9	Kryt připojení	35200150
10	EJOT DELTA PT šroub 50x30/15 WN5452 V2A (2 x)	413070209
11	Kabelová spojka M 16x1,5 PA/GR	418441002
12	Zaslepovací zátka M12x1,5	418441033
13	Kabelová průchodka, závitová, M 12x1,5 PA/GR (v balení příslušenství)	418441001

Membránová dávkovací čerpadla EcoPro / EcoAdd Náhradní díly, řídicí jednotka EcoAdd

6.3 Řídicí jednotka EcoAdd

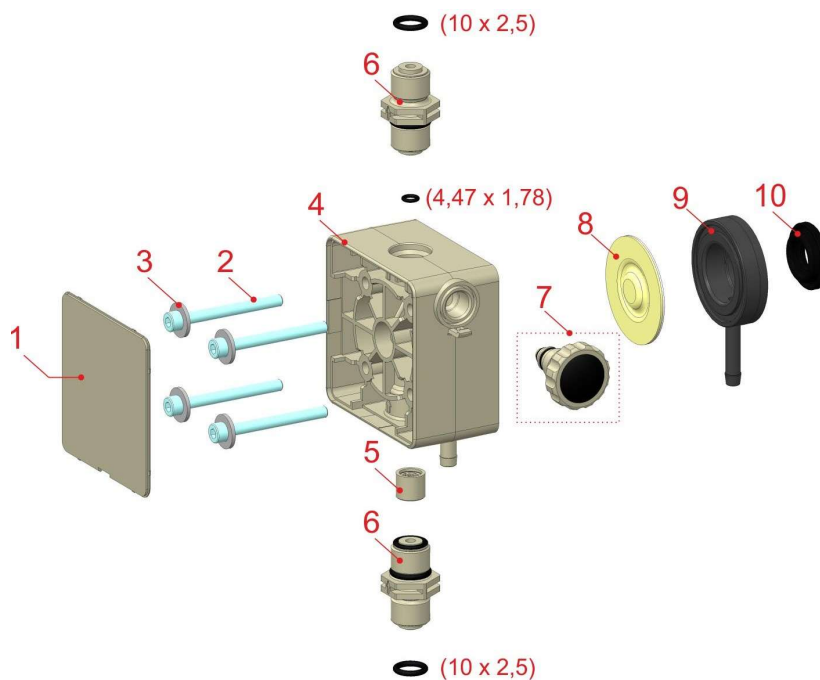
Označení	Objednací číslo
Řídicí jednotka EcoAdd , kompletní	252030



Poz.	Označení	Objednací číslo
1	Přední nálepka	35200141
2	Čelní šrouby, M 5x20 (4 x)	413123501
3	Zástrčka USB	35200125
4	Kryt displeje s těsněním	35200127
5	Napěťový kryt (kryt napájení)	35200130
6	Zásuvná svorka 3-pólová, zelená (výstup alarmu, svorka 1-3)	418461692
7	Zástrčka do 2-pólové svorky, zelená (výstup signálu zdvihu, svorka 4-5)	418461690
8	Zásuvná svorka 2-pólová, černá (standardní vstupní signál, svorka 18-19)	418461691
9	Zástrčka do 5-pólové svorky, zelená (řídicí vstup, svorka 20-24)	418461697
10	Zástrčka do 3-pólové svorky, černá (hladinové vstupy, svorka 25-27)	418461693
11a	Kabelová objímka KT5 Ø5 šedá, pro jeden kabel (standard) (4 x)	417028631
11b	Kabelová dutinka KT2/5 2xØ5 šedá, pro dva kabely (4 x)	417028632
12	Zástrčka pro kabelové průchodky ST5 Ø 5 mm, bílá (4 x)	417028641
13	Kabelová průchodka M 16x1,5 PA/GR	418441002
14	Signální zástrčka 3-pólová pro volnoběh	35200123
15	Slepá zástrčka vstupu volnoběhu	248186
16	EJOT DELTA PT šroub 35x35 WN5451 V2A (4 x)	413070100

6.4 Hlavy čerpadel

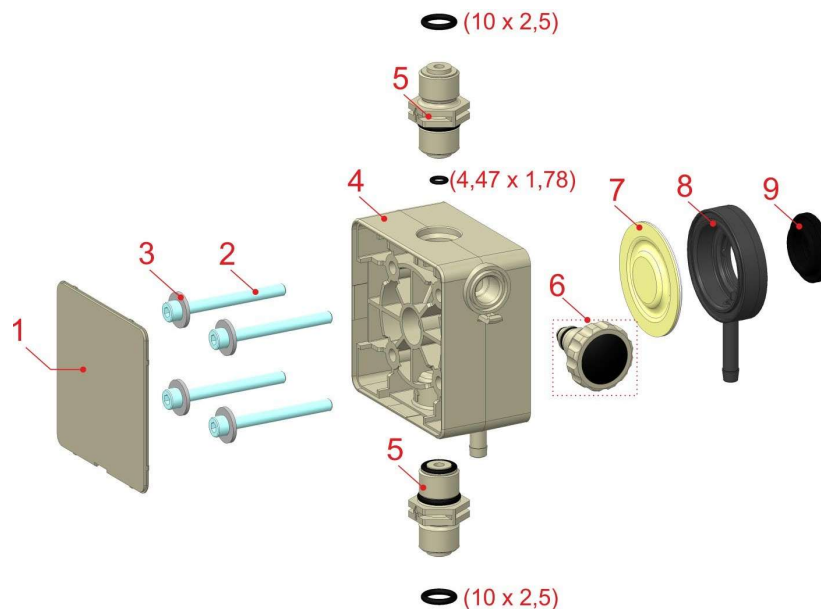
6.4.1 Hlava čerpadla 5 l/h



Poz.	Označení	Objednací číslo
1	Krycí deska, PP, šedá	35200180
	Krycí deska, PVDF, přírodní	35200181
2	Šroub s vnitřním šestihranem, M 5x50, DIN 912, V2A (4 x)	413031127
3	Podložka, 5,3 x 15 1,6, DIN 9021, V2A (4 x)	413501720
4	Hlava čerpadla, 5 l/h, PP	35200107
	Hlava čerpadla, 5 l/h, PVDF	35200108
5	Vložka sacího ventilu, V3 PFC	252014
	Vložka sacího ventilu, V3 PEC	252015
	Vložka sacího ventilu, V3 DFC	252016
	Vložka sacího ventilu, V3 DEC	252017
6	Sací/výtlačný ventil, PFC-000 G3/8-G3/8-99 (2 x)	252010
	Sací/výtlačný ventil, PEC-000 G3/8-G3/8-99 (2 x)	252011
	Sací/výtlačný ventil, DFC-000 G3/8-G3/8-99 (2 x)	252012
	Sací/výtlačný ventil, DEC-000 G3/8-G3/8-99 (2 x)	252013
7	Odvzdušňovací šroub, PP/FKM	252035
	Odvzdušňovací šroub, PP/EPDM	252034
	Odvzdušňovací šroub, PVDF/FKM	252037
	Odvzdušňovací šroub, PVDF/EPDM	252036
8	Membrána	35200109
9	Mezideska	35200110
10	Ochranná membrána	35200137

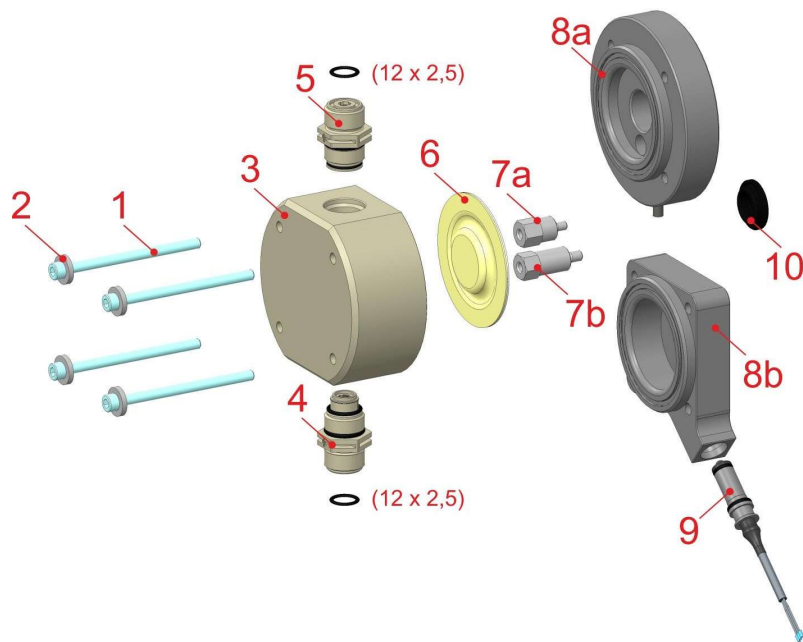
Membránová dávkovací čerpadla EcoPro / EcoAdd Náhradní díly, hlavy čerpadel

6.4.2 Hlava čerpadla 11 l/h



Poz.	Označení	Objednací číslo
1	Krycí deska, PP, šedá	35200180
	Krycí deska, PVDF, přírodní	35200181
2	Šroub s vnitřním šestihranem, M 5x50, DIN 912, V2A (4 x)	413031127
3	Podložka, 5,3 x 15 1,6, DIN 9021, V2A (4 x)	413501720
4	Hlava čerpadla, 11 l/h, PP	35200112
	Hlava čerpadla, 11 l/h, PVDF	35200113
5	Sací/výtlačný ventil, PFC-000 G3/8-G3/8-99 (2 x)	252010
	Sací/výtlačný ventil, PEC-000 G3/8-G3/8-99 (2 x)	252011
	Sací/výtlačný ventil, DFC-000 G3/8-G3/8-99 (2 x)	252012
	Sací/výtlačný ventil, DEC-000 G3/8-G3/8-99 (2 x)	252013
6	Odvzdušňovací šroub, PP/FKM	252035
	Odvzdušňovací šroub, PP/EPDM	252034
	Odvzdušňovací šroub, PVDF/FKM	252037
	Odvzdušňovací šroub, PVDF/EPDM	252036
7	Membrána	35200114
8	Mezideska	35200115
9	Ochranná membrána	35200137

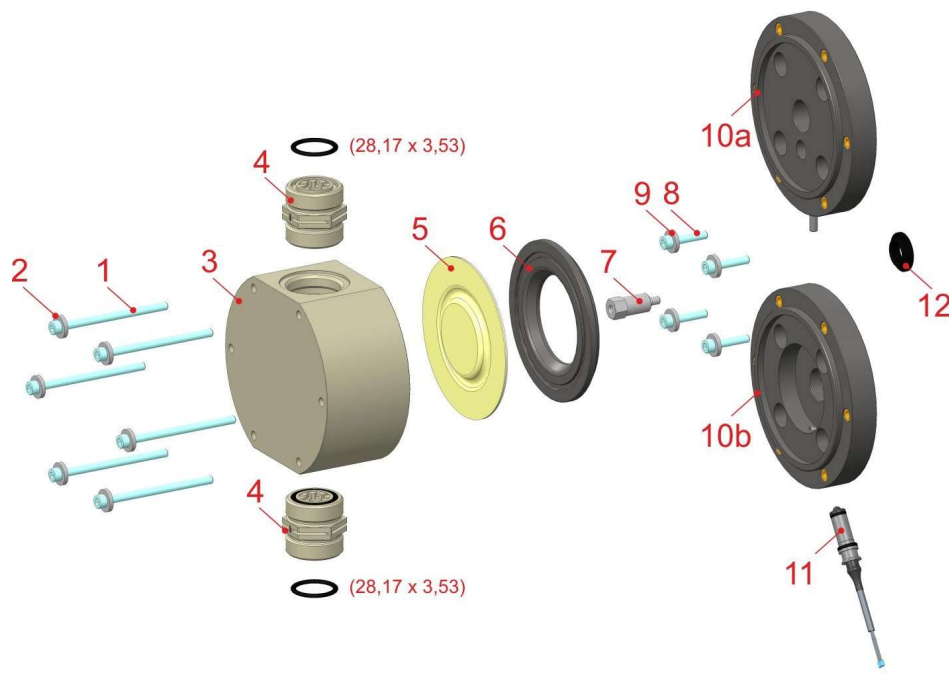
6.4.3 Hlava čerpadla 30/50 l/h



Poz.	Označení		Objednací číslo
1	Šroub s vnitřním šestihranem, M 6 x 90, DIN 912, V2A	(4 x)	413031148
2	Podložka, 17 x 6,4 x 3 DIN 7349 V2A	(4 x)	413501304
3	Hlava čerpadla, 30/50 l/h, PP		35200116
	Hlava čerpadla, 30/50 l/h, PVDF		35200117
4	Sací ventil, PFC-000 G5/8-G5/8-99		252024
	Sací ventil, PEC-000 G5/8-G5/8-99		252025
	Sací ventil, DFC-000 G5/8-G5/8-99		252026
	Sací ventil, DEC-000 G5/8-G5/8-99		252027
5	Výtlačný ventil, PFC-000 G5/8-G5/8-99		252020
	Výtlačný ventil, PEC-000 G5/8-G5/8-99		252021
	Výtlačný ventil, DFC-000 G5/8-G5/8-99		252022
	Výtlačný ventil, DEC-000 G5/8-G5/8-99		252023
6	Membrána		35200120
7a	Prodloužení membrány, 30 l/h		35200121
7b	Prodloužení membrány, 50 l/h		35200148
8a	Mezideska		35200118
8b	Meziplášť se senzorem příjmu		35200119
9	Snímač poškození membrány, kompletní		252081
10	Ochranná membrána		35200137

Membránová dávkovací čerpadla EcoPro / EcoAdd Náhradní díly, hlavy čerpadel

6.4.4 Hlava čerpadla 120 l/h



Poz.	Označení		Objednací číslo
1	Šroub s vnitřním šestihranem, M 6 x 90, DIN 912, V2A	(4 x)	413031148
2	Podložka, 17 x 6,4 x 3 DIN 7349 V2A	(4 x)	413501304
3	Hlava čerpadla, 120 l/h, PP		35200142
	Hlava čerpadla, 120 l/h, PVDF		35200143
4	Sací/výtlačný ventil, PFC-000 G11/4-G11/4-99	(2 x)	249075
	Sací/výtlačný ventil, PEC-000 G11/4-G11/4-99	(2 x)	249055
	Sací/výtlačný ventil, DFC-000 G11/4-G11/4-99	(2 x)	252028
	Sací/výtlačný ventil, DEC-000 G11/4-G11/4-99	(2 x)	252029
5	Membrána		35200144
6	Mezideska		35200147
7	Prodloužení membrány, 120 l/h		35200148
8	Šroub s vnitřním šestihranem, M 6 x 30, DIN 912, V2A	(4 x)	413031140
9	Podložka, 17 x 6,4 x 3 DIN 7349 V2A	(4 x)	413501304
10a	Deska adaptéru		35200145
10b	Deska adaptéru se senzorem příjmu		35200146
11	Snímač poškození membrány, kompletní		252081
12	Ochranná membrána		35200137

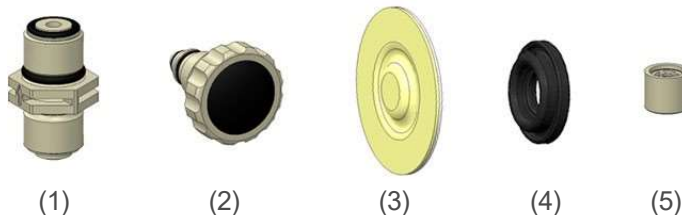
6.5 Opotřebitelné díly

6.5.1 Sada opotřebitelných dílů 5 l/h a 11 l/h

Sada opotřebitelných dílů

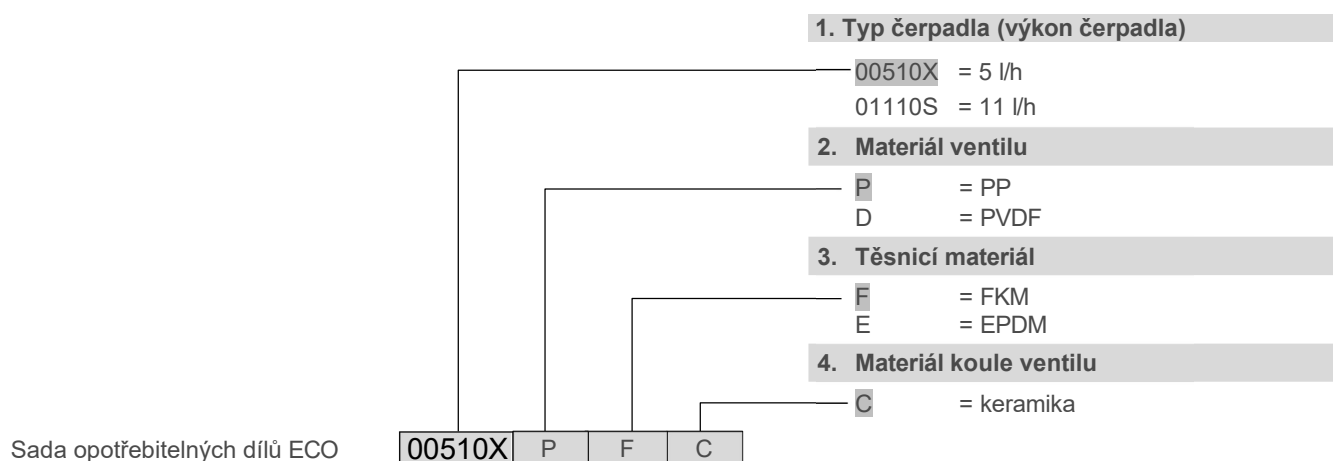
skládající se z:

- 2 sací/výtlačné ventily (1)
- 1 odvzdušňovací šroub (2)
- 1 membrána (3)
- 1 ochranná membrána (4)
- 1 vložka ventilu (5), pouze pro 5 l/h



Produkt	Specifikace	Objednací číslo
Sada opotřebitelných dílů	ECO 00510X PFC	252121
	ECO 00510X PEC	252122
	ECO 00510X DFC	252123
	ECO 00510X DEC	252124
	ECO 01110S PFC	252125
	ECO 01110S PEC	252126
	ECO 01110S DFC	252127
	ECO 01110S DEC	252128

Schéma specifikace

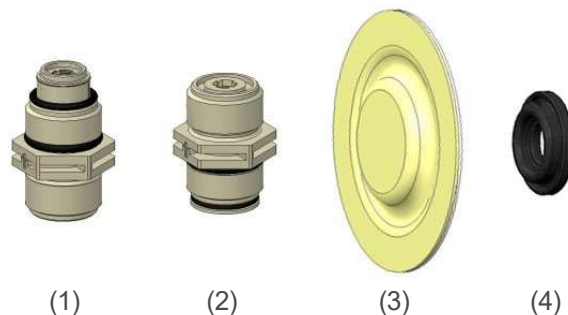


6.5.2 Sada opotřebitelných dílů 30/50 l/h a 120 l/h

Sada opotřebitelných dílů

skládající se z:

- 1 sací ventil (1)
- 1 výtlačný ventil (2)
- 1 membrána (3)
- 1 ochranná membrána (4)



Produkt	Specifikace	Objednací číslo
Sada opotřebitelných dílů	ECO 03003S/05010M PFC	252129
	ECO 03003S/05010M PEC	252130
	ECO 03003S/05010M DFC	252131
	ECO 03003S/05010M DEC	252132
	ECO 12003M PFC	252133
	ECO 12003M PEC	252134
	ECO 12003M DFC	252135
	ECO 12003M DEC	252136

Schéma specifikace

