

Membránová dávkovací čerpadla EcoPro / EcoAdd



Obsah

1	Membránová dávkovací čerpadla EcoPro / EcoAdd	3
2	Technické údaje.....	5
3	Údaje pro objednání.....	10
4	Schéma kódu čerpadla	12
5	Sady čerpadel.....	14
5.1	Sady čerpadel EcoPro.....	15
5.2	Sady čerpadel EcoAdd.....	18
6	Náhradní díly.....	21
6.1	Obecné náhradní díly	21
6.2	Řídicí jednotka EcoPro	22
6.3	Řídicí jednotka EcoAdd	23
6.4	Hlavy čerpadel	24
6.4.1	Výtlaček čerpadla 5 l/h.....	24
6.4.2	Výtlaček čerpadla 11 l/h.....	25
6.4.3	Výtlaček čerpadla 30/50 l/h	26
6.4.4	Výtlaček čerpadla 120 l/h	27
6.5	Opotřebitelné díly.....	28
6.5.1	Sady opotřebitelných dílů 5 l/h a 11 l/h	28
6.5.2	Sady opotřebitelných dílů 30/50 l/h a 120 l/h.....	29
7	Příslušenství.....	30
7.1	Obecné příslušenství	30
7.2	Příslušenství 5 l/h a 11 l/h.....	32
7.2.1	Připojovací materiál	32
7.2.2	Sací jednotky.....	33
7.2.3	Adaptéry sací jednotky	36
7.2.4	Spodní sací ventily.....	39
7.2.5	Ventil Degas.....	40
7.2.6	Multifunkční ventily.....	41
7.2.7	Dávkovací ventily	42
7.2.8	Sací a výtlačné potrubí	44
7.3	Příslušenství 30 l/h a 50 l/h.....	45
7.3.1	Připojovací materiál	45
7.3.2	Sací jednotky.....	46
7.3.3	Adaptéry sací jednotky	48
7.3.4	Spodní sací ventily.....	50
7.3.5	Multifunkční ventily.....	51
7.3.6	Dávkovací ventily	52
7.3.7	Sací a výtlačné potrubí	54
7.4	Příslušenství 120 l/h.....	55
7.4.1	Připojovací materiál	55
7.4.2	Sací jednotky.....	56
7.4.3	Spodní sací ventily	58
7.4.4	Dávkovací ventily	59
7.4.5	Sací a výtlačné potrubí.....	61

1 Membránové dávkovací čerpadlo EcoPro / EcoAdd

- ▲ Jednoduché a rychlé ovládání díky textovým pokynům a vícebarevnému 3,5" grafickému displeji s dotykovou funkcí
- ▲ Nastavitelný rozsah měření až 1:12000
- ▲ Možnost nastavení různých režimů dávkování (např. pro produkty s vyšší viskozitou)
- ▲ Rozhraní USB (EcoAdd, přenos provozních dat, aktualizace softwaru)
- ▲ Rozhraní Bluetooth (EcoAdd, možnost načtení provozních údajů prostřednictvím aplikace pro chytré telefony)
- ▲ Vyhodnocovací a vizualizační nástroj pro PC/notebook (EcoAdd)
- ▲ Variabilní uspořádání řídicí jednotky a montážní konzoly



EcoPro

EcoAdd

Dávkovací čerpadla řady EcoAdd a EcoPro jsou zárukou kvality, spolehlivosti, vysoké efektivity a vynikajícího poměru ceny a užitné hodnoty. Vyrobené s německou precizností nacházejí své uplatnění v širokém spektru standardních i náročných uživatelských aplikací po celém světě!

EcoPro/EcoAdd je řada dávkovacích čerpadel s technologií krokového motoru. Tato technologie pohonu poskytuje řadu výhod:

- Přesná nastavitelná dávkovací kapacita od 1:100 (pro EcoPro) a 1:12000 (pro EcoAdd).
- Konstantní vstřikování téměř bez pulzací
- Nastavení doby sacího zdvihu pro viskózní produkty nebo obtížné podmínky sání
- Provoz s nízkou hlučností

Modulární struktura umožňuje jednoduchou modifikaci systému EcoPro na verzi EcoAdd.

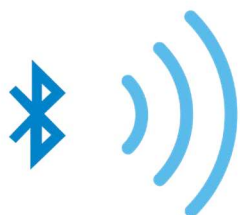
Ovládací jednotku lze jednoduchým způsobem otočit o 90°. To umožňuje přizpůsobení místním podmínkám. Také montážní konzola je určena pro variabilní použití. Díky tomu je vhodná pro obě instalace, na stůl i na stěnu.

EcoAdd také umožňuje pohodlnou výměnu dat prostřednictvím komunikačních rozhraní, jako je USB nebo volitelně Bluetooth.

Rozsah dodávky je doplněn praktickým příslušenstvím, takže tvoří kompletní řadu zařízení pro veškeré měřicí a dávkovací aplikace.



EcoAdd



EcoAPP



EcoCONNECT

Komunikace Bluetooth pomocí pinboardu s chytrým telefonem, aplikací a softwarem pro PC.

Variabilní struktura

Upgrade z EcoPro na EcoAdd



EcoPro

EcoAdd

Ovládací jednotku lze otočit o 90°:









Standardní verze:
Obsluha zepředu a hlava
čerpadla z boku

Možnost:
Obsluha zepředu a hlava
čerpadla na zadní straně

Membránová dávkovací čerpadla EcoPro / EcoAdd

Technická data

2 Technické údaje

Typ čerpadla		5	11	30	50	120
EcoPro						
EcoAdd						
Rozsah výkonu čerpadla EcoPro	l/h	0.05 - 5	0.11 - 11	0.3 - 30	0.5 - 50	1.2 - 120
Rozsah výkonu čerpadla EcoAdd	l/h	0.01 - 5	0.01 - 11	0.01 - 30	0.01 - 50	0.01 - 120
Maximální protitlak dávkování	bar	10	10	3	10	3
Připojovací závit	Zoll	3/8	3/8	5/8	5/8	1¼
Reprodukční přesnost		< ±3 %				
Maximální sací výška s mokřými ventily	m	2				
Maximální frekvence měření	1/min	171	190	171	158	171
Maximální viskozita (pružinové ventily)	mPas	1000	1000	500	1000	500
Přípustná teplota okolí	°C	2 - 45				
Napájení		100-240 V ±10 % 50/60 Hz				
Bezpečnostní ochrana		IP 65				
Hmotnost	kg	3.1	3.1	3.8	5.2	5.7
Certifikáty		CE, UL, CSA				

Materiály:

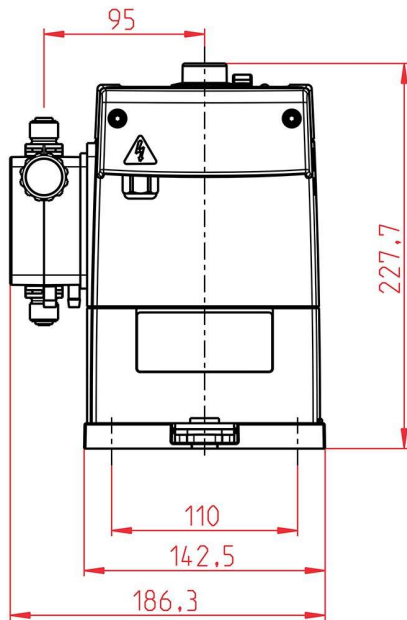
Těleso:	PPO (Noryl)
Hlava čerpadla:	PP nebo PVDF
Membrána:	PTFE – EPDM kompozitní membrána
Těsnění:	FKM nebo EPDM volitelně PTFE nebo FFPM (Kalrez)
Ventilové kuličky:	keramika volitelně PTFE nebo nerezová ocel 1.4401
Pružina ventilu:	Hastelloy C4
Barva:	modrá RAL 5007

Membránová dávkovací čerpadla EcoPro / EcoAdd

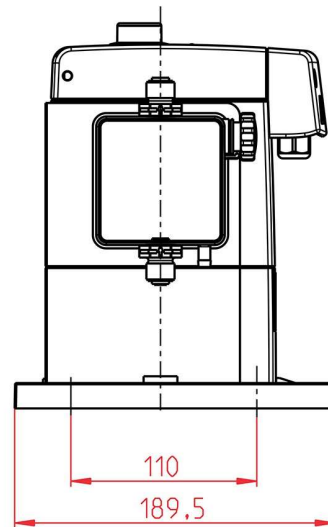
Technická data

Rozměry

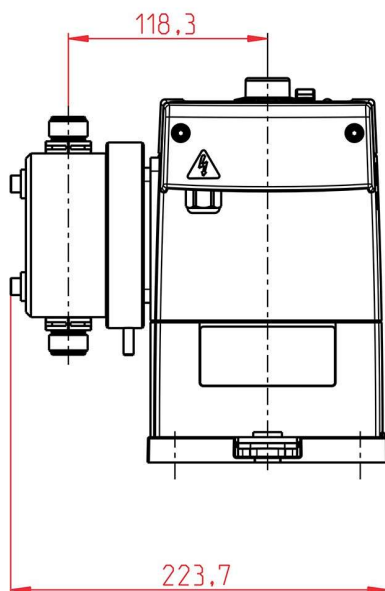
EcoPro 5 / 10 / 30 / 50 l/h:



EcoPro 5/11 l/h



EcoPro pohled z boku



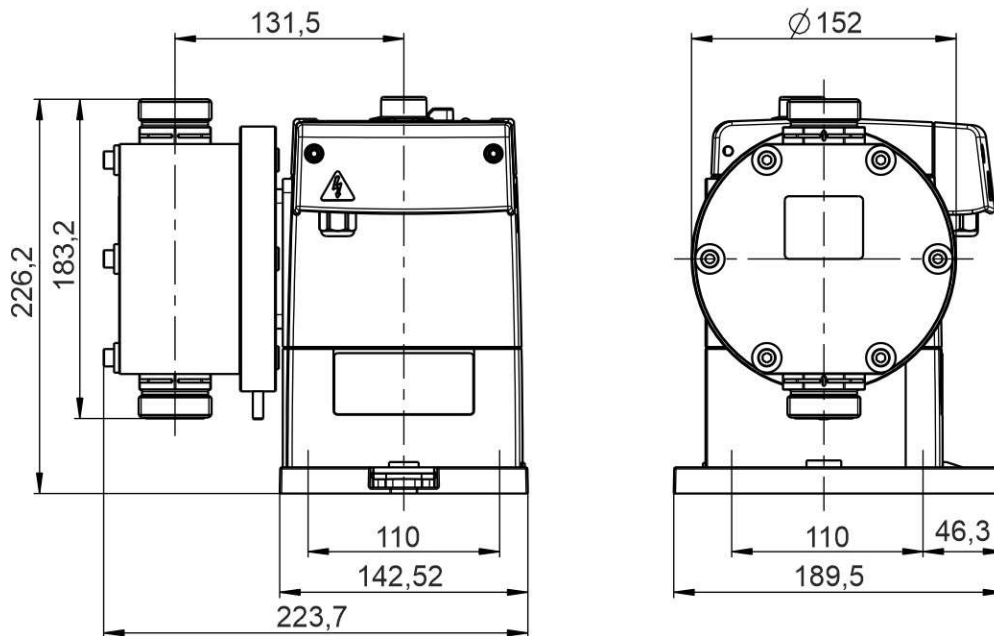
EcoPro 30/50 l/h

Membránová dávkovací čerpadla EcoPro / EcoAdd

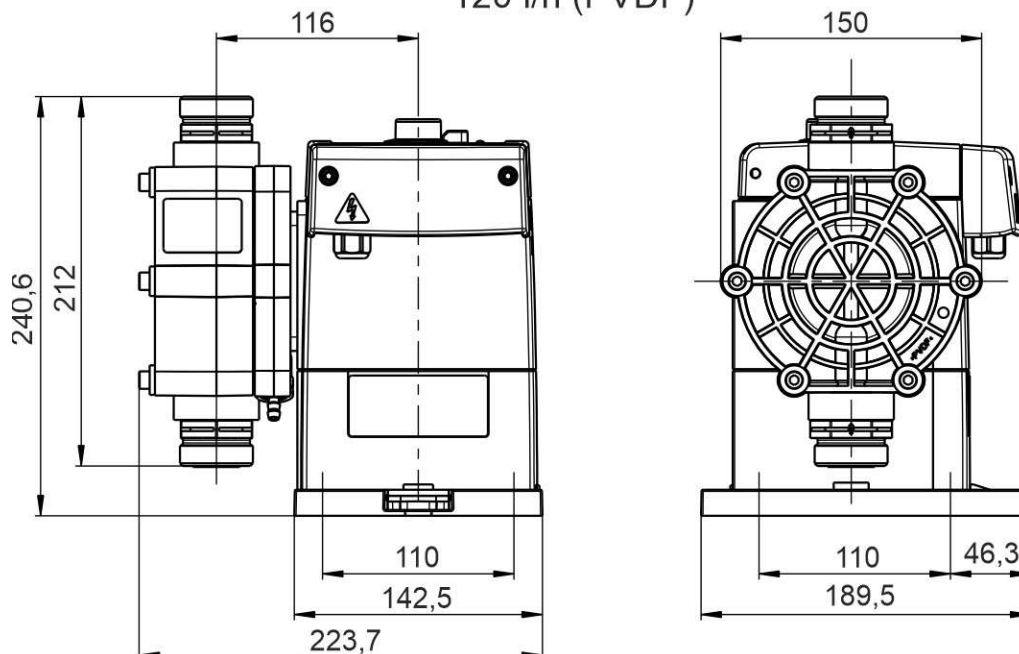
Technická data

EcoPro 120 l/h:

120 l/h (PP)



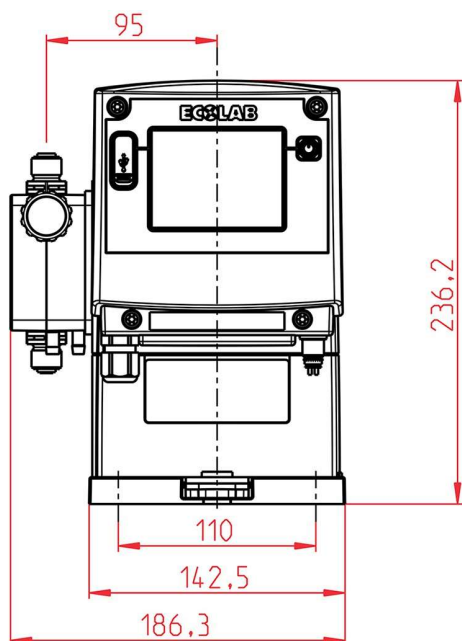
120 l/h (PVDF)



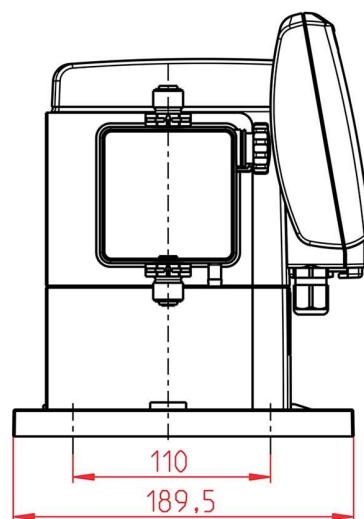
Membránová dávkovací čerpadla EcoPro / EcoAdd

Technická data

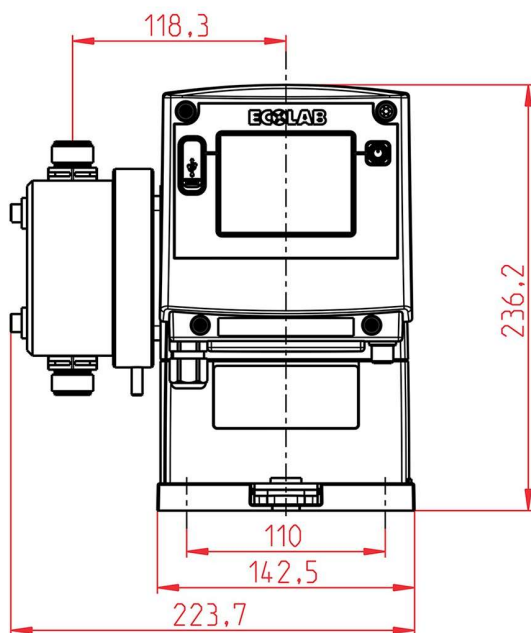
EcoAdd 5 / 10 / 30 / 50 l/h:



EcoAdd 5/11 l/h



EcoAdd pohled z boku



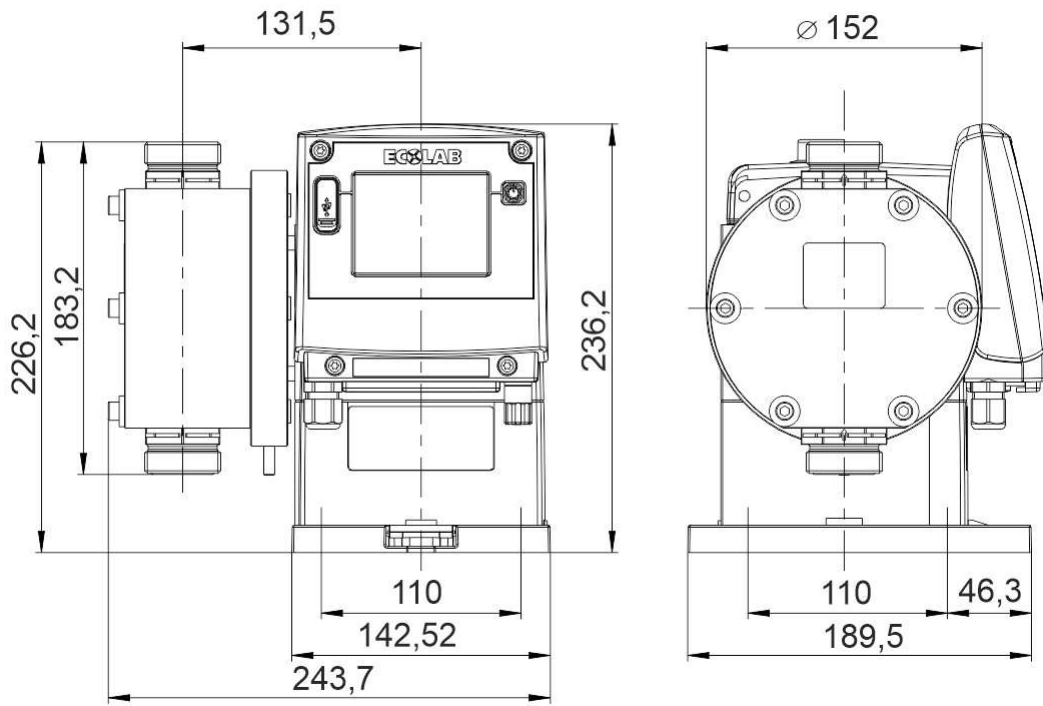
EcoAdd 30/50 l/h

Membránová dávkovací čerpadla EcoPro / EcoAdd

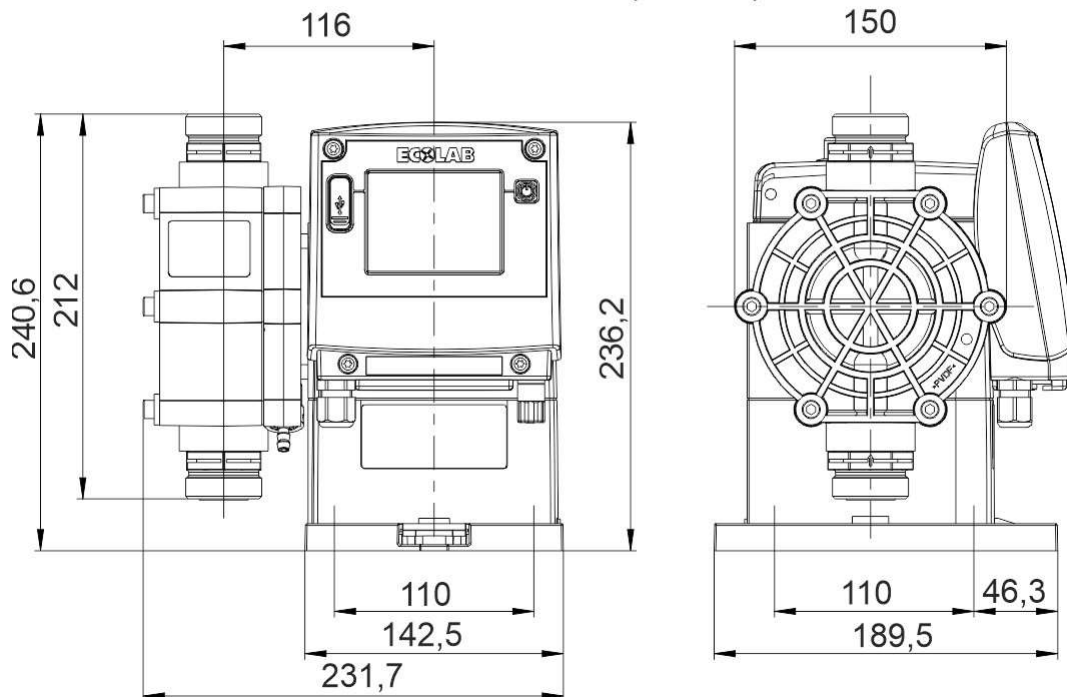
Technická data

EcoAdd 120 l/h

120 l/h (PP)



120 l/h (PVDF)



3 Objednací údaje

Objednací údaje – standardní čerpadla:

Produkt	Kód čerpadla	Objednací číslo
EcoPro PP/FKM	EcoPro-ES-00510X-PFC-00S-1S-S0	15201000
	EcoPro-ES-01110S-PFC-00S-1S-S0	15202000
	EcoPro-ES-03003S-PFC-00S-1S-S0	15203000
	EcoPro-ES-05010M-PFC-00S-1S-S0	15205000
	EcoPro-ES-12003M-PFC-00S-1S-S0	15206000
PP/EPDM	EcoPro-ES-00510X-PEC-00S-1S-S0	15201100
	EcoPro-ES-01110S-PEC-00S-1S-S0	15202100
	EcoPro-ES-03003S-PEC-00S-1S-S0	15203100
	EcoPro-ES-05010M-PEC-00S-1S-S0	15205100
	EcoPro-ES-12003M-PEC-00S-1S-S0	15206100
PVDF/FKM	EcoPro-ES-00510X-DFC-00S-1S-S0	15201300
	EcoPro-ES-01110S-DFC-00S-1S-S0	15202300
	EcoPro-ES-03003S-DFC-00S-1S-S0	15203300
	EcoPro-ES-05010M-DFC-00S-1S-S0	15205300
	EcoPro-ES-12003M-DFC-00S-1S-S0	15206300
PVDF/EPDM	EcoPro-ES-00510X-DEC-00S-1S-S0	15201400
	EcoPro-ES-01110S-DEC-00S-1S-S0	15202400
	EcoPro-ES-03003S-DEC-00S-1S-S0	15203400
	EcoPro-ES-05010M-DEC-00S-1S-S0	15205400
	EcoPro-ES-12003M-DEC-00S-1S-S0	15206400
EcoAdd PP/FKM	EcoAdd-ES-00510X-PFC-00S-1S-S0	15221000
	EcoAdd-ES-01110S-PFC-00S-1S-S0	15222000
	EcoAdd-ES-03003S-PFC-00S-1S-S0	15223000
	EcoAdd-ES-05010M-PFC-00S-1S-S0	15225000
	EcoAdd-ES-12003M-PFC-00S-1S-S0	15226000
PP/EPDM	EcoAdd-ES-00510X-PEC-00S-1S-S0	15221100
	EcoAdd-ES-01110S-PEC-00S-1S-S0	15222100
	EcoAdd-ES-03003S-PEC-00S-1S-S0	15223100
	EcoAdd-ES-05010M-PEC-00S-1S-S0	15225100
	EcoAdd-ES-12003M-PEC-00S-1S-S0	15226100
PVDF/FKM	EcoAdd-ES-00510X-DFC-00S-1S-S0	15221300
	EcoAdd-ES-01110S-DFC-00S-1S-S0	15222300
	EcoAdd-ES-03003S-DFC-00S-1S-S0	15223300
	EcoAdd-ES-05010M-DFC-00S-1S-S0	15225300
	EcoAdd-ES-12003M-DFC-00S-1S-S0	15226300
PVDF/EPDM	EcoAdd-ES-00510X-DEC-00S-1S-S0	15221400
	EcoAdd-ES-01110S-DEC-00S-1S-S0	15222400
	EcoAdd-ES-03003S-DEC-00S-1S-S0	15223400
	EcoAdd-ES-05010M-DEC-00S-1S-S0	15225400
	EcoAdd-ES-12003M-DEC-00S-1S-S0	15226400

Rozsah dodávky: Membránové dávkovací čerpadlo (EcoPro/EcoAdd), montážní konzola, návod k obsluze
bez přípojovacího materiálu

Přípojovací materiál, viz příslušenství.

Membránová dávkovací čerpadla EcoPro / EcoAdd

Objednací údaje



Objednací údaje – standardní čerpadla:

Produkt	Kód čerpadla	Objednací číslo
EcoAdd (s modulem Bluetooth)		
PP/FKM	EcoAdd-EB-00510X-PFC-00S-1S-S0	15221001
	EcoAdd-EB-01110S-PFC-00S-1S-S0	15222001
	EcoAdd-EB-03003S-PFC-00S-1S-S0	15223001
	EcoAdd-EB-05010M-PFC-00S-1S-S0	15225001
	EcoAdd-EB-12003M-PFC-00S-1S-S0	15226001
PP/EPDM	EcoAdd-EB-00510X-PEC-00S-1S-S0	15221101
	EcoAdd-EB-01110S-PEC-00S-1S-S0	15222101
	EcoAdd-EB-03003S-PEC-00S-1S-S0	15223101
	EcoAdd-EB-05010M-PEC-00S-1S-S0	15225101
	EcoAdd-EB-12003M-PEC-00S-1S-S0	15226101
PVDF/FKM	EcoAdd-EB-00510X-DFC-00S-1S-S0	15221301
	EcoAdd-EB-01110S-DFC-00S-1S-S0	15222301
	EcoAdd-EB-03003S-DFC-00S-1S-S0	15223301
	EcoAdd-EB-05010M-DFC-00S-1S-S0	15225301
	EcoAdd-EB-12003M-DFC-00S-1S-S0	15226301
PVDF/EPDM	EcoAdd-EB-00510X-DEC-00S-1S-S0	15221401
	EcoAdd-EB-01110S-DEC-00S-1S-S0	15222401
	EcoAdd-EB-03003S-DEC-00S-1S-S0	15223401
	EcoAdd-EB-05010M-DEC-00S-1S-S0	15225401
	EcoAdd-EB-12003M-DEC-00S-1S-S0	15226401
Rozsah dodávky:	Membránové dávkovací čerpadlo (EcoPro/EcoAdd), montážní konzola, návod k obsluze bez přípojovacího materiálu	

Přípojovací materiál, viz příslušenství.

4 Schéma kódu

Ovládací jednotka

1. Typ čerpadla / elektrické provedení

EcoPro	=	Tlačítka / nastavení:	zapnuto/vypnuto, test, vysoká/nízká viskozita, rozsah nastavení 1:100
		LED diody:	provoz, vysoká/nízká viskozita, alarm
		Vstupy:	nulování
EcoAdd	=	Tlačítka / nastavení:	zapnuto/vypnuto, 4 režimy viskozity, 5 provozních režimů rozsah nastavení 1:12000
		Displej:	dotykový displej 3,5"
		Provozní režim:	manuální, impulzní, proudový, časový, nabíjecí
		Vstupy:	nulování, impulzní, proudový, nabíjecí, hladina, průtok, poškození membrány
		Výstupy:	signalizace zdvihu, alarm
		Komunikace:	USB, CAN Bus
		Volitelné:	Rozšiřující modul Bluetooth

2. Napájení ze sítě

E	=	zásuvkový kabel 2,5 m se zástrčkou EU
U	=	přívodní kabel 2,5 m se zástrčkou US
N	=	zásuvkový kabel 2,5 m bez zástrčky (koncové spoje)

3. Verze ovládací jednotky

S	=	standardní
B	=	Rozšíření Bluetooth (EcoAdd)
T	=	otočná ovládací jednotka
1	=	Rozšíření Bluetooth a otočná ovládací jednotka (EcoAdd)

EcoPro- E S - 00510X- P F C - 00S - 1S - S 0

Hlava čerpadla

4. Výkon čerpadla (max.) / protitlak / pohon

00510X	=	5 l/h / 10 bar / velikost pohonu XS
01110S	=	11 l/h / 10 bar / velikost pohonu S
03003S	=	30 l/h / 3 bar / velikost pohonu S
05010M	=	50 l/h / 10 bar / velikost pohonu M
12003M	=	120 l/h / 3 bar / velikost pohonu M

5. Materiály hlavy čerpadla / ventily

P	=	PP
D	=	PVDF

6. Těsnicí materiál

F	=	FKM
E	=	EPDM
T	=	PTFE poplastováno
K	=	FFPM (Kalrez)

7. Materiál koule ventilu

C	=	keramika
T	=	PTFE
S	=	nerezová ocel V4A

8. Pružina ventilu

0	=	bez pružiny (--)
1	=	sací ventil (SV): --, výtlačný ventil (VV): 0,1 bar
2	=	SV: --, VV: 0,2 baru (5, 11 l/h)
3	=	SV: --, VV: 0,4 baru (5, 11 l/h)
5	=	SV: 0,1 bar, VV: 0,1 bar

9. Hydraulické připojení

0	=	bez připojovacích dílů
---	---	------------------------

10. Provedení hlavy čerpadla

S	=	standardní
---	---	------------

EcoPro- E S - 00510X- P F C - 0 0 S - 1S - S 0

Membránová dávkovací čerpadla EcoPro / EcoAdd

Kód čerpadla

Různé

11. Napájení

1 = 100–240 V 50/60 Hz

12. Provedení tělesa / pohon

S = standardní

13. Balení

0 = bez obalu

S = standardní obal

14. Příslušenství

0 = bez příslušenství

EcoPro- E S - 00510X- P F C - 00S - **1S - S 0**

5 Sady čerpadel

Sada čerpadla představuje kompletní systém. Součásti těchto sad byly vybrány tak, aby odpovídaly příslušné velikosti čerpadla a byly kompatibilní s materiály hlavy čerpadla. S tímto provozním dávkovacím systémem již uživatel nemusí zdlouhavě hledat vhodné jednotlivé díly pro danou dávkovací aplikaci.



Sada čerpadla EcoAdd

5.1 Sady čerpadel EcoPro

Sada čerpadla EcoPro 5 l/h DFC se spodním sacím ventilem

Skládá se z:

	Produkt	Objednací číslo
	Membránové dávkovací čerpadlo EcoPro EcoPro-ES-00510X-DFC-00S-1S-S0	15201300
	Spodní sací ventil BSV VC PV FP KE 000 G 3/8 - 22	243129
	Hadička PE 4/6 mm Délka: 5 m	417400301
	Dávkovací ventil DVP DFC-H03-G1/2-G3/8-045-99	252157
	Připojovací sada (3 ks) Připojovací sada Di4/Da6-G3/8-PVDF-NA	252101

Membránová dávkovací čerpadla EcoPro / EcoAdd Sady čerpadel

Sada čerpadla EcoPro 11 l/h DFC se spodním sacím ventilem

Skládá se z:

	Produkt	Objednací číslo
	Membránové dávkovací čerpadlo EcoPro EcoPro-ES-01110X-DFC-00S-1S-S0	15202300
	Spodní sací ventil BSV VC PV FP KE 000 G 3/8 - 23	243130
	Hadička PE 6/8 mm Délka: 5 m	417400310
	Dávkovací ventil DVP DFC-H03-G1/2-G3/8-045-99	252157
	Připojovací sada (3 ks) Připojovací sada Di6/Da8-G3/8-PVDF-NA	252105

Membránová dávkovací čerpadla EcoPro / EcoAdd Sady čerpadel

Sada čerpadla EcoPro 50 l/h PFC se spodním sacím ventilem

Skládá se z:

	Produkt	Objednací číslo
	Membránové dávkovací čerpadlo EcoPro EcoPro-ES-05010M-PFC-00S-1S-S0	15202500
	Spodní sací ventil BSV PV PV FP GL 000 G 5/8 - 06	249018
	Hadička PVC s tkaninou PE 6/12 mm Délka: 5 m	417400123
	Dávkovací ventil DVP PFC-007-G1/2-G5/8-045-99	252177
	Připojovací sada (3 ks) Připojovací sada Di6/Da12-G5/8-PP-GY	252118

5.2 Sady čerpadel EcoAdd

Čerpadlová sada EcoAdd 5 l/h DFC se sací jednotkou 540 mm

Skládá se z:

	Produkt	Objednací číslo
	Membránové dávkovací čerpadlo EcoAdd EcoAdd-ES-00510X-DFC-00S-1S-S0	15221300
	Sací jednotka pro zásobní nádrž, 540 mm A-SGL-VWF0C-G3/8-06-2SS-0540-99-99-p	10240524
	Hadička PE 4/6 mm Délka: 5 m	417400301
	Dávkovací ventil DVP DFC-H03-G1/2-G3/8-045-99	252157
	Připojovací sada (4 ks) Připojovací sada Di/Da 4/6-6/8-6/12-G3/8-PV-NA	252138

Membránová dávkovací čerpadla EcoPro / EcoAdd Sady čerpadel

Čerpadlová sada EcoAdd 11 l/h DFC se sacím hrdlem 540 mm

Skládá se z:



Produkt

Objednací číslo

Membránové dávkovací čerpadlo EcoAdd

EcoAdd-ES-01110S-DFC-00S-1S-S0

15222300



Sací jednotka pro zásobní nádrž, 540 mm

A-SGL-VWF0C-G3/8-06-2SS-0540-99-99-p

10240524



Hadička PE 5/8 mm

Délka: 5 m

417400300



Dávkovací ventil

DVP DFC-H03-G1/2-G3/8-045-99

252157



Připojovací sada (4 ks)

Připojovací sada Di5/Da8-G3/8-PVDF-NA

252103

Membránová dávkovací čerpadla EcoPro / EcoAdd Sady čerpadel

Čerpadlová sada EcoAdd 50 l/h DFC se sacím hrdlem 475 mm

Skládá se z:



Produkt

Objednací číslo

Membránové dávkovací čerpadlo EcoAdd

EcoAdd-ES-05010M-PFC-00S-1S-S0

15225000



Sací jednotka pro zásobní nádrž, 475 mm

A-SGL-VWF0C-G3/8-06-2SS-0540-99-99-p

10240410



Hadička PVC s tkaninou

PE 10/16 mm Délka: 5 m

417400126



Dávkovací ventil

DVP PFC-007-G1/2-G5/8-045-99

252177



Přípojovací sada (4 ks)

Přípojovací sada Di/Da 6/12-10/16-G5/8-PP-GY

249237

6 Náhradní díly

6.1 Obecné náhradní díly



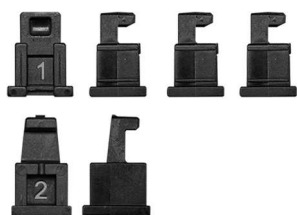
Označení

Objednací číslo

Montážní deska

35200103

Materiál: termoplastický polyester (bez upevňovacích prvků)



Upevňovací prvky příslušenství

252019

skládající se z:

4 upevňovací prvky s kódem 1 (pro montáž na stojan)
2 upevňovací prvky s kódem 2 (pro montáž na stěnu*)

* Pro montáž na stěnu se používají vždy 2 upevňovací prvky s kódy 1 a 2.



Plochý kabel pro zpětné hlášení

35208202

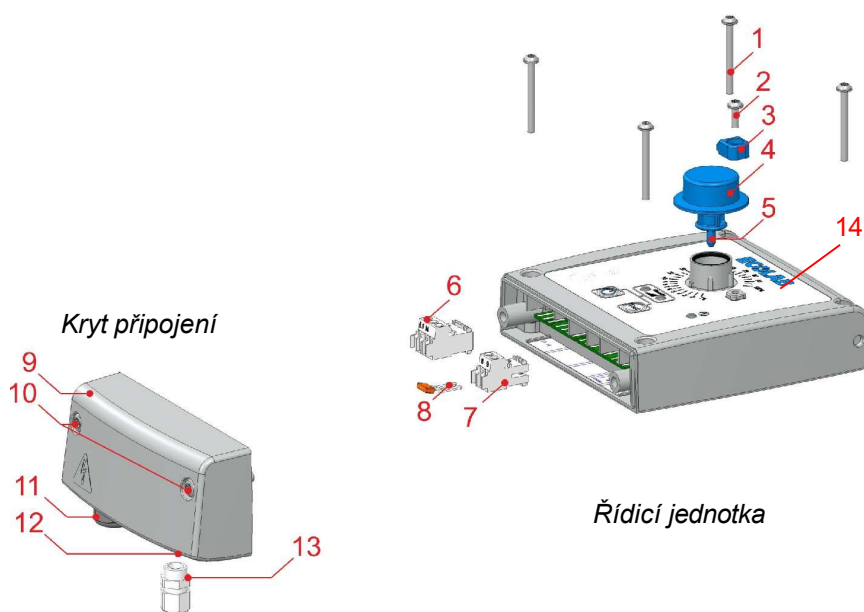
Plochý kabel 6-pólový, od desky tištěného spoje k řídicí jednotce

Membránová dávkovací čerpadla EcoPro / EcoAdd

Náhradní díly, řídicí jednotka EcoPro

6.2 Řídicí jednotka EcoPro

Označení	Objednací číslo
Řídicí jednotka EcoPro, kompletní, 5 l/h	252045
Řídicí jednotka EcoPro, kompletní, 11 l/h	252046
Řídicí jednotka EcoPro, kompletní, 30 l/h	252047
Řídicí jednotka EcoPro, kompletní, 50 l/h	252048
Řídicí jednotka EcoPro, kompletní, 120 l/h	252049
Připojovací kryt EcoPro, kompletní	252033



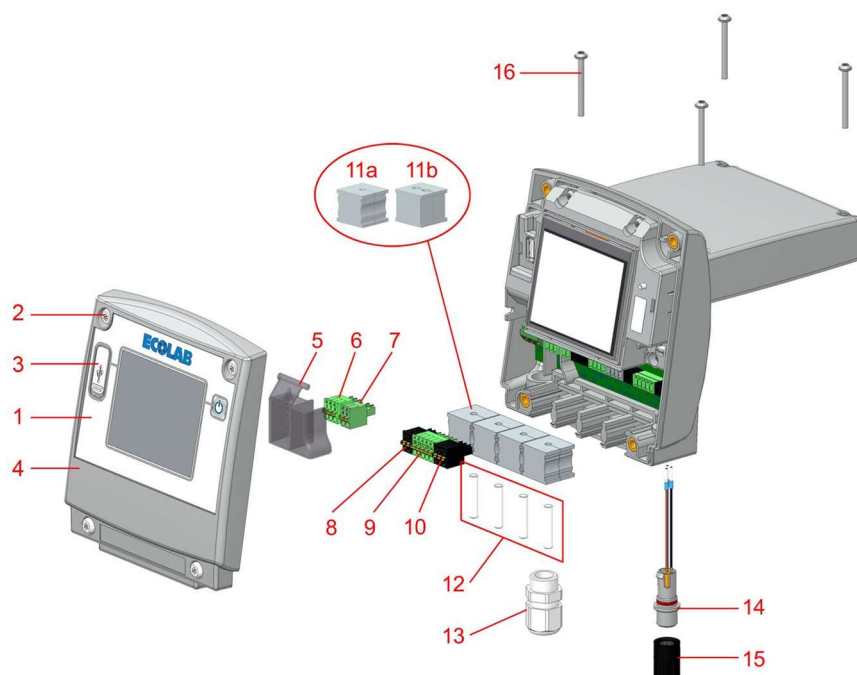
Poz.	Označení	Objednací číslo
	Náhradní díly řídicí jednotky:	
1	EJOT DELTA PT šroub 35x35 WN5451 V2A (4 x)	413070100
2	EJOT DELTA PT šroub 35x10 WN5451 V2A	413070094
3	Svorka pro otočný knoflík	35200155
4	Otočný knoflík potenciometru	35200152
5	Otočný knoflík osový	35200153
6	3-pólový konektor (síťové připojení, svorky 1-3)	418461707
7	2-pólový konektor (uvolňovací vstup, svorka 8-9)	418461701
8	Můstek pro spojovací relé 2-pólové	418461483
14	Přední nálepka	35200156
	Náhradní díly krytu připojky:	
9	Kryt připojení	35200150
10	EJOT DELTA PT šroub 50x30/15 WN5452 V2A (2 x)	413070209
11	Kabelová spojka M 16x1,5 PA/GR	418441002
12	Zaslepovací zátka M12x1,5	418441033
13	Kabelová průchodka, závitová, M 12x1,5 PA/GR (v balení příslušenství)	418441001

Membránová dávkovací čerpadla EcoPro / EcoAdd

Náhradní díly, řídicí jednotka EcoAdd

6.3 Řídicí jednotka EcoAdd

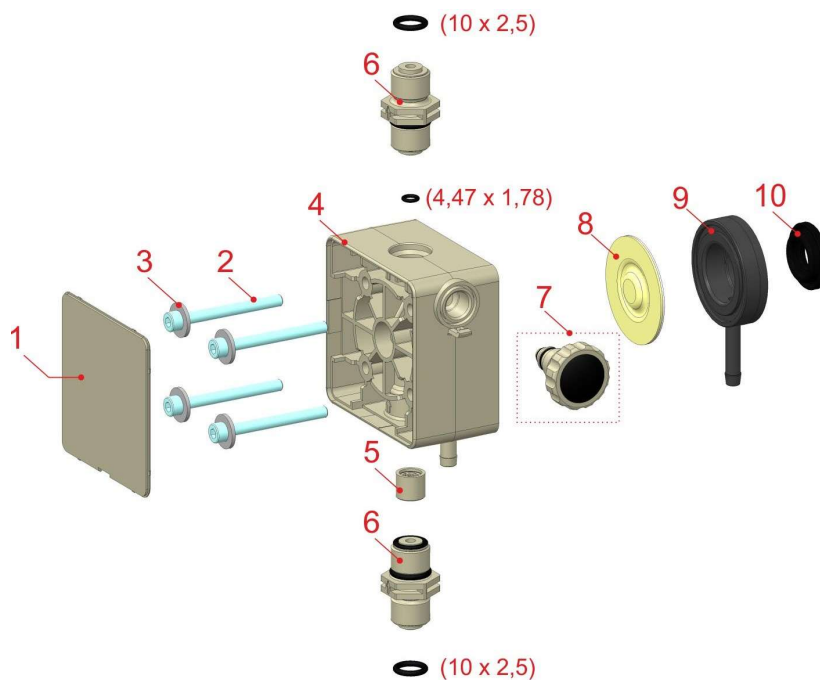
Označení	Objednací číslo
Řídicí jednotka EcoAdd , kompletní	252030



Poz.	Označení	Objednací číslo
1	Přední nálepka	35200141
2	Čelní šrouby, M 5x20 (4 x)	413123501
3	Zástrčka USB	35200125
4	Kryt displeje s těsněním	35200127
5	Napěťový kryt (kryt napájení)	35200130
6	Zásuvná svorka 3-pólová, zelená (výstup alarmu, svorka 1-3)	418461692
7	Zástrčka do 2-pólové svorky, zelená (výstup signálu zdvihu, svorka 4-5)	418461690
8	Zásuvná svorka 2-pólová, černá (standardní vstupní signál, svorka 18-19)	418461691
9	Zástrčka do 5-pólové svorky, zelená (řídicí vstup, svorka 20-24)	418461697
10	Zástrčka do 3-pólové svorky, černá (hladinové vstupy, svorka 25-27)	418461693
11a	Kabelová objímka KT5 Ø5 šedá, pro jeden kabel (standard) (4 x)	417028631
11b	Kabelová dutinka KT2/5 2xØ5 šedá, pro dva kabely (4 x)	417028632
12	Zástrčka pro kabelové průchodky ST5 Ø 5 mm, bílá (4 x)	417028641
13	Kabelová průchodka M 16x1,5 PA/GR	418441002
14	Signální zástrčka 3-pólová pro volnoběh	35200123
15	Slepá zástrčka vstupu volnoběhu	248186
16	EJOT DELTA PT šroub 35x35 WN5451 V2A (4 x)	413070100

6.4 Hlavy čerpadel

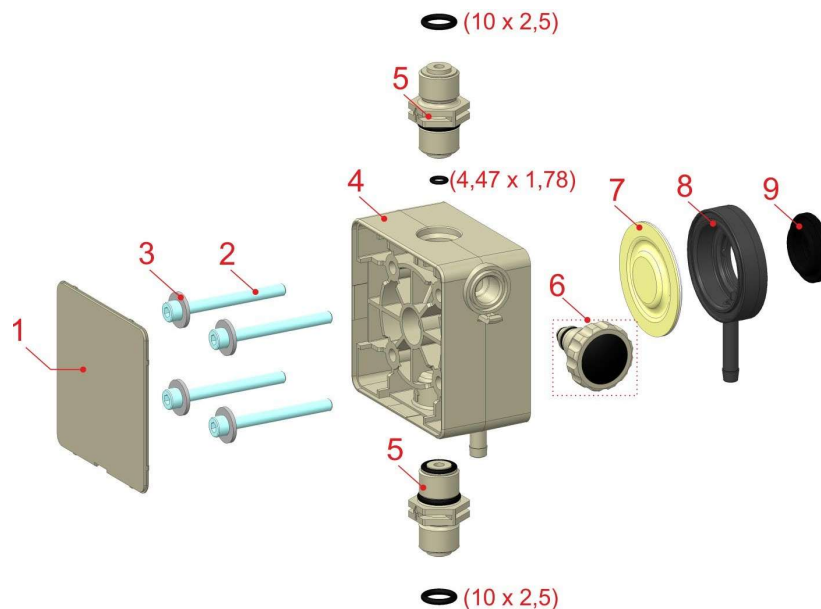
6.4.1 Hlava čerpadla 5 l/h



Poz.	Označení	Objednací číslo
1	Krycí deska, PP, šedá	35200180
	Krycí deska, PVDF, přírodní	35200181
2	Šroub s vnitřním šestihranem, M 5x50, DIN 912, V2A (4 x)	413031127
3	Podložka, 5,3 x 15 1,6, DIN 9021, V2A (4 x)	413501720
4	Hlava čerpadla, 5 l/h, PP	35200107
	Hlava čerpadla, 5 l/h, PVDF	35200108
5	Vložka sacího ventilu, V3 PFC	252014
	Vložka sacího ventilu, V3 PEC	252015
	Vložka sacího ventilu, V3 DFC	252016
	Vložka sacího ventilu, V3 DEC	252017
6	Sací/výtlačný ventil, PFC-000 G3/8-G3/8-99 (2 x)	252010
	Sací/výtlačný ventil, PEC-000 G3/8-G3/8-99 (2 x)	252011
	Sací/výtlačný ventil, DFC-000 G3/8-G3/8-99 (2 x)	252012
	Sací/výtlačný ventil, DEC-000 G3/8-G3/8-99 (2 x)	252013
7	Odvzdušňovací šroub, PP/FKM	252035
	Odvzdušňovací šroub, PP/EPDM	252034
	Odvzdušňovací šroub, PVDF/FKM	252037
	Odvzdušňovací šroub, PVDF/EPDM	252036
8	Membrána	35200109
9	Mezideska	35200110
10	Ochranná membrána	35200137

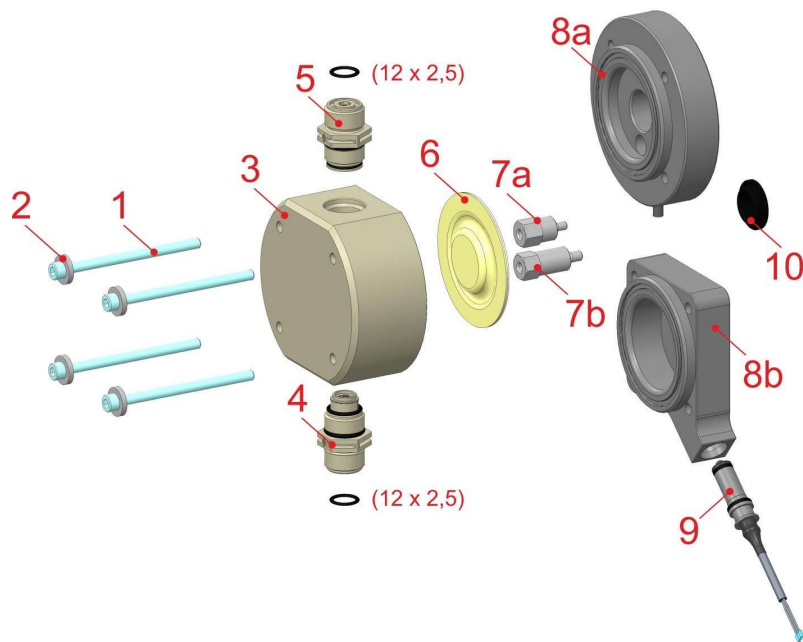
Membránová dávkovací čerpadla EcoPro / EcoAdd Náhradní díly, hlavy čerpadel

6.4.2 Hlava čerpadla 11 l/h



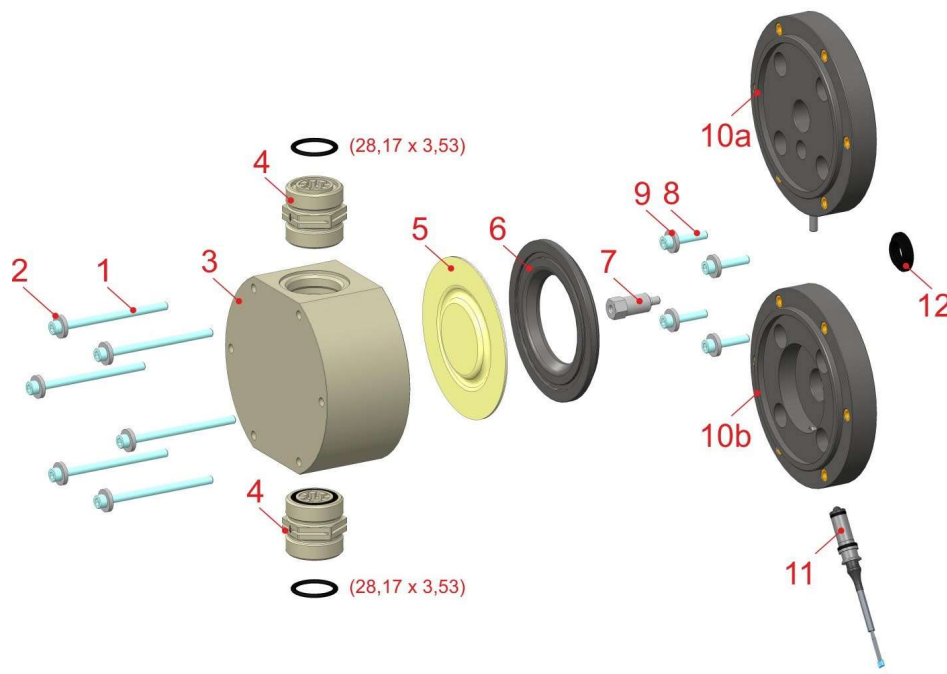
Poz.	Označení	Objednací číslo
1	Krycí deska, PP, šedá	35200180
	Krycí deska, PVDF, přírodní	35200181
2	Šroub s vnitřním šestihranem, M 5x50, DIN 912, V2A (4 x)	413031127
3	Podložka, 5,3 x 15 1,6, DIN 9021, V2A (4 x)	413501720
4	Hlava čerpadla, 11 l/h, PP	35200112
	Hlava čerpadla, 11 l/h, PVDF	35200113
5	Sací/výtlačný ventil, PFC-000 G3/8-G3/8-99 (2 x)	252010
	Sací/výtlačný ventil, PEC-000 G3/8-G3/8-99 (2 x)	252011
	Sací/výtlačný ventil, DFC-000 G3/8-G3/8-99 (2 x)	252012
	Sací/výtlačný ventil, DEC-000 G3/8-G3/8-99 (2 x)	252013
6	Odvzdušňovací šroub, PP/FKM	252035
	Odvzdušňovací šroub, PP/EPDM	252034
	Odvzdušňovací šroub, PVDF/FKM	252037
	Odvzdušňovací šroub, PVDF/EPDM	252036
7	Membrána	35200114
8	Mezideska	35200115
9	Ochranná membrána	35200137

6.4.3 Hlava čerpadla 30/50 l/h



Poz.	Označení		Objednací číslo
1	Šroub s vnitřním šestihranem, M 6 x 90, DIN 912, V2A	(4 x)	413031148
2	Podložka, 17 x 6,4 x 3 DIN 7349 V2A	(4 x)	413501304
3	Hlava čerpadla, 30/50 l/h, PP		35200116
	Hlava čerpadla, 30/50 l/h, PVDF		35200117
4	Sací ventil, PFC-000 G5/8-G5/8-99		252024
	Sací ventil, PEC-000 G5/8-G5/8-99		252025
	Sací ventil, DFC-000 G5/8-G5/8-99		252026
	Sací ventil, DEC-000 G5/8-G5/8-99		252027
5	Výtlačný ventil, PFC-000 G5/8-G5/8-99		252020
	Výtlačný ventil, PEC-000 G5/8-G5/8-99		252021
	Výtlačný ventil, DFC-000 G5/8-G5/8-99		252022
	Výtlačný ventil, DEC-000 G5/8-G5/8-99		252023
6	Membrána		35200120
7a	Prodloužení membrány, 30 l/h		35200121
7b	Prodloužení membrány, 50 l/h		35200148
8a	Mezideska		35200118
8b	Meziplášť se senzorem příjmu		35200119
9	Snímač poškození membrány, kompletní		252081
10	Ochranná membrána		35200137

6.4.4 Hlava čerpadla 120 l/h



Poz.	Označení		Objednací číslo
1	Šroub s vnitřním šestihranem, M 6 x 90, DIN 912, V2A	(4 x)	413031148
2	Podložka, 17 x 6,4 x 3 DIN 7349 V2A	(4 x)	413501304
3	Hlava čerpadla, 120 l/h, PP		35200142
	Hlava čerpadla, 120 l/h, PVDF		35200143
4	Sací/výtlačný ventil, PFC-000 G11/4-G11/4-99	(2 x)	249075
	Sací/výtlačný ventil, PEC-000 G11/4-G11/4-99	(2 x)	249055
	Sací/výtlačný ventil, DFC-000 G11/4-G11/4-99	(2 x)	252028
	Sací/výtlačný ventil, DEC-000 G11/4-G11/4-99	(2 x)	252029
5	Membrána		35200144
6	Mezideska		35200147
7	Prodloužení membrány, 120 l/h		35200148
8	Šroub s vnitřním šestihranem, M 6 x 30, DIN 912, V2A	(4 x)	413031140
9	Podložka, 17 x 6,4 x 3 DIN 7349 V2A	(4 x)	413501304
10a	Deska adaptéru		35200145
10b	Deska adaptéru se senzorem příjmu		35200146
11	Snímač poškození membrány, kompletní		252081
12	Ochranná membrána		35200137

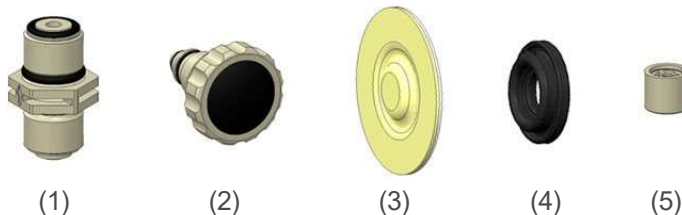
6.5 Opotřebitelné díly

6.5.1 Sada opotřebitelných dílů 5 l/h a 11 l/h

Sada opotřebitelných dílů

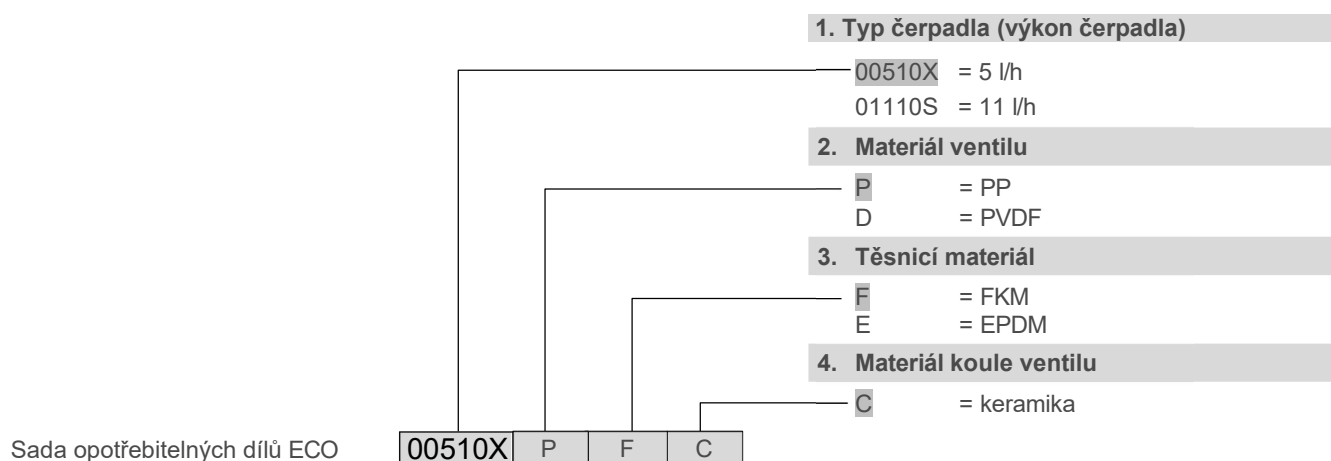
skládající se z:

- 2 sací/výtlačné ventily (1)
- 1 odvzdušňovací šroub (2)
- 1 membrána (3)
- 1 ochranná membrána (4)
- 1 vložka ventilu (5), pouze pro 5 l/h



Produkt	Specifikace	Objednací číslo
Sada opotřebitelných dílů	ECO 00510X PFC	252121
	ECO 00510X PEC	252122
	ECO 00510X DFC	252123
	ECO 00510X DEC	252124
	ECO 01110S PFC	252125
	ECO 01110S PEC	252126
	ECO 01110S DFC	252127
	ECO 01110S DEC	252128

Schéma specifikace

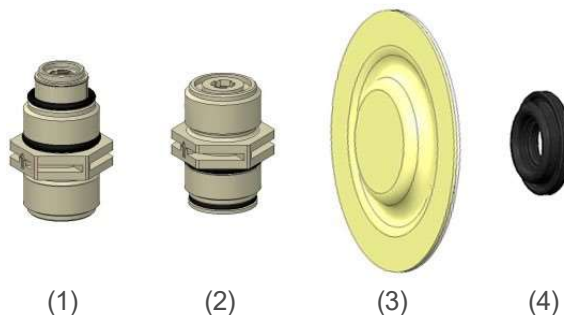


6.5.2 Sada opotřebitelných dílů 30/50 l/h a 120 l/h

Sada opotřebitelných dílů

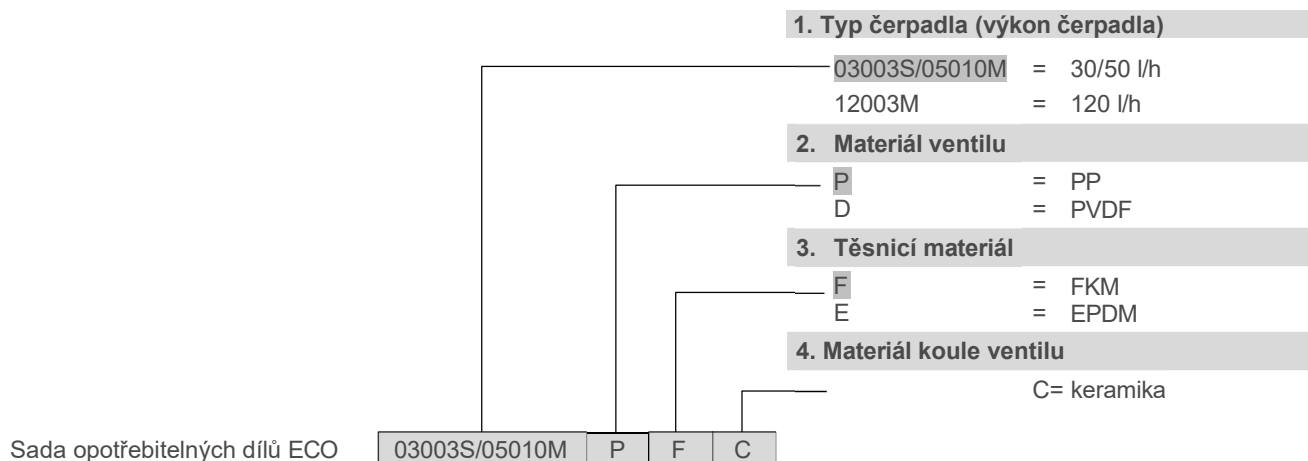
skládající se z:

- 1 sací ventil (1)
- 1 výtlačný ventil (2)
- 1 membrána (3)
- 1 ochranná membrána (4)



Produkt	Specifikace	Objednací číslo
Sada opotřebitelných dílů	ECO 03003S/05010M PFC	252129
	ECO 03003S/05010M PEC	252130
	ECO 03003S/05010M DFC	252131
	ECO 03003S/05010M DEC	252132
	ECO 12003M PFC	252133
	ECO 12003M PEC	252134
	ECO 12003M DFC	252135
	ECO 12003M DEC	252136

Schéma specifikace



7 Příslušenství

7.1 Obecné příslušenství



Produkt

Objednací číslo

Deska modulu Bluetooth

252080

pro dodatečnou výbavu
čerpadel EcoAdd
pro výměnu dat přes Bluetooth



Kabel adaptéru

pro propojení stávajících přípojek čerpadel EMP při výměně
čerpadel EMP za čerpadla Eco.

Kabel adaptéru, ovládací vstup, EMP - EcoAdd

252082

Propojovací kabel, výstup, EMP - EcoAdd

252083

Produkt

Objednací číslo



Oválné počítadlo
pro objemové měření průtoku



Kontaktní vodoměr
Pro objemově proporcionální aplikace doporučujeme používat kontaktní vodoměry z našeho sortimentu.



Signální klakson s integrovanou červenou zábleskovou svítilnou

418271053

7.2 Příslušenství 5 l/h a 11 l/h

7.2.1 Připojovací materiál



Produkt	Objednací číslo
Připojovací sada pro PE/PTFE hadičku 4/6 mm (pouze pro 5 l/h)	
Připojovací sada Di4/Da6-G3/8-PP-GY	252102
Připojovací sada Di4/Da6-G3/8-PVDF-NA	252101
Připojovací sada pro PE/PTFE hadičku 5/8 mm	
Připojovací sada Di5/Da8-G3/8-PP-GY	252104
Připojovací sada Di5/Da8-G3/8-PVDF-NA	252103
Připojovací sada pro PE/PTFE hadičku 6/8 mm	
Připojovací sada Di6/Da8-G3/8-PP-GY	252106
Připojovací sada Di6/Da8-G3/8-PVDF-NA	252105
Připojovací sada pro PE/PTFE hadičku 1/4" / 3/8"	
Šroubové připojení PP, G3/8 "i - DN 1/4" / 3/8"	415102350
Šroubové připojení PVDF, G3/8 "i - DN 1/4" / 3/8"	415102304
Připojovací sada pro PE/PTFE hadičku 6/10 mm	
Šroubovací připojení PVDF, G3/8 "i - 6/10 mm	415102352
Připojovací sada pro PVC hadičku 6/12 mm	
Připojovací sada Di6/Da12-G3/8-PP-GY	252108
Připojovací sada Di6/Da12-G3/8-PVDF-NA	252107
Připojovací sada pro PE/PTFE hadičku 4/6 a 6/8 mm a PVC hadičku 6/12 mm	
Připojovací sada Di/Da 4/6-6/8-6/12-G3/8-PP-GY	252137
Připojovací sada Di/Da 4/6-6/8-6/12-G3/8-PVDF-NA	252138

7.2.2 Sací jednotky

Sací jednotky Ecolab mají ochrannou i monitorovací funkci. Sítko chrání dávkovací čerpadlo před hrubými částicemi a kulový zpětný ventil zabráňuje chodu sacího potrubí naprázdno. Současně jsou prostřednictvím dvou plovákových spínačů zajištěna hlášení hladiny pro stavy "upozornění" a "vyčerpáno".

Poznámka:

Všechny součásti s pohyblivými částmi podléhají opotřebením, včetně sacích jednotek.

Proto doporučujeme při všech servisních prohlídkách kontrolovat těsnost a správnou funkci sacích jednotek a v případě potřeby je vyměnit.



Produkt

Objednací číslo

Sací jednotky D16 se signalizací zásoby a vyčerpání média

včetně kulového zpětného ventilu, sítka sání, bezpotenciálových kontaktů pro předběžné varování hladiny a signalizaci prázdného zásobníku (při poklesu hladiny = přerušení kontaktu).

Průměr trubky:	16 mm
Materiál:	viz. schéma sacích jednotek
Připojovací kabel:	3-pólový kabel 5 m se zástrčkou
Spínací napětí:	max. 48 V AC/DC
Spínací proud:	0,5 A
Spínací výkon:	8 W / 8 VA

A-SGL-VVF0C-G3/8-06-2SS-0540-99-99-p

10240524

A-SGL-VVF0C-G3/8-06-2SS-0750-99-99-p

10240525

A-SGL-VVF0C-G3/8-06-2SS-1125-99-99-p

10240526

Schéma sacích jednotek, viz další strana!

Připojovací sady G3/8" pro sací jednotky D16

Připojovací sada Di/Da 4/6-6/8-6/12-G3/8-PP-GY

252137

Připojovací sada Di/Da 4/6-6/8-6/12-G3/8-PV-NA

252138

Připojovací sada Di5/Da8-G3/8-PP-GY

252104

Připojovací sada Di5/Da8-G3/8-PVDF-NA

252103

Šroubovací připojení PVDF, G3/8 "i - 6/10 mm

415102352

Produkt

Objednací číslo



Sací jednotka D32 se signalizací zásoby a vyčerpání média

včetně kulového zpětného ventilu, sítky sání a bezpotenciálových kontaktů pro předběžné varování hladiny a signalizaci prázdného stavu (při poklesu hladiny = přerušení kontaktu).

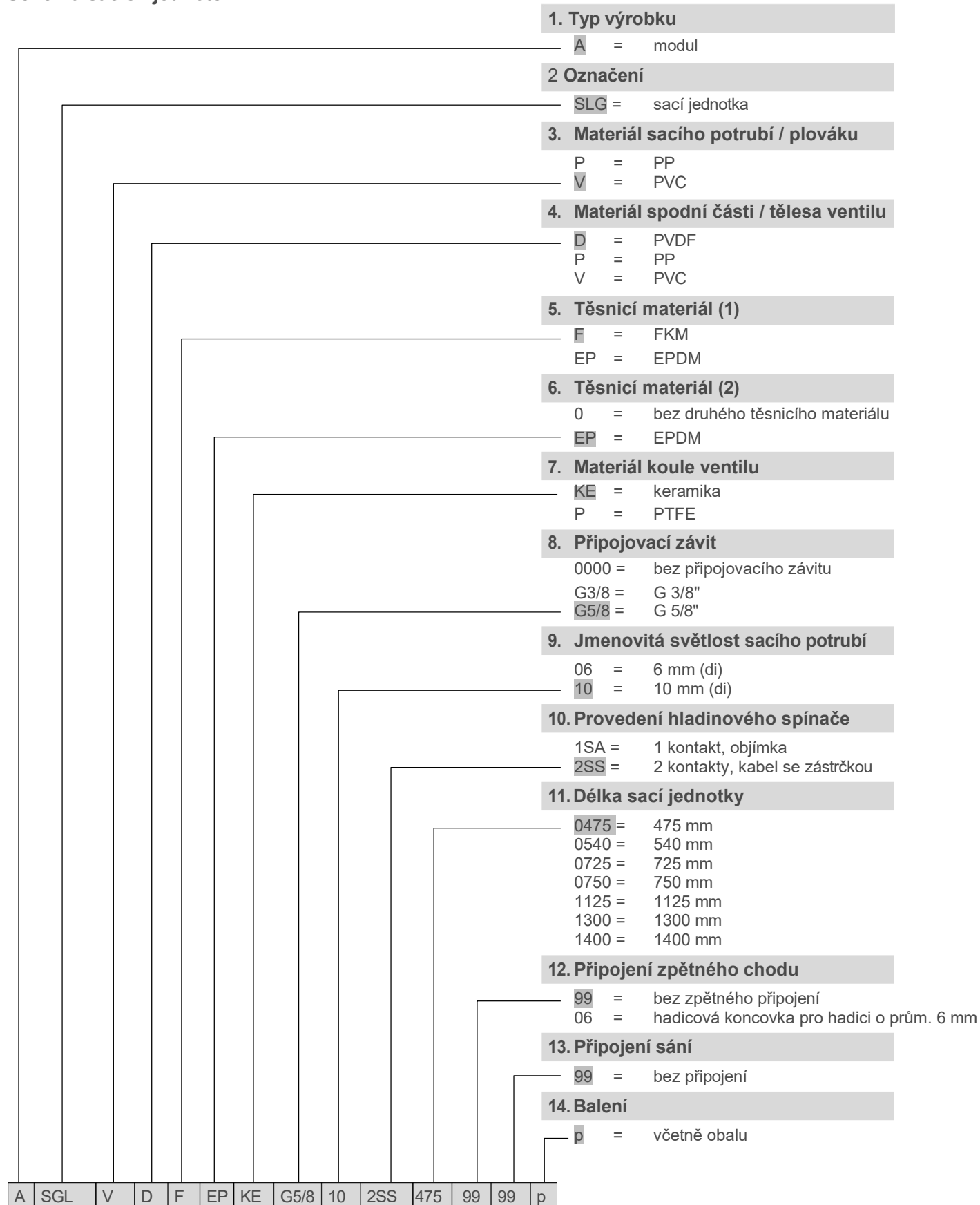
Průměr trubky:	32 mm
Materiál:	viz schéma sacích jednotek
Připojovací kabel:	3-pólový kabel 5 m se zástrčkou
Spínací napětí:	max.50 V AC/DC
Spínací proud:	0,5 A
Spínací výkon:	10 W / 10 VA

A-SGL-VDFEC-G5/8-10-2SS-0475-99-99-p	10240410
A-SGL-VDFEC-G5/8-10-2SS-0725-99-99-p	10240411
A-SGL-VDFEC-G5/8-10-2SS-1125-99-99-p	10240412
A-SGL-VDFEC-G5/8-10-2SS-1300-99-99-p	10240413

Schéma sacích jednotek, viz další strana!

Připojovací sady G5/8" pro sací jednotky D32
viz strana 46.

Schéma sacích jednotek



7.2.3 Adaptéry pro sací jednotky

	Produkt	Objednací číslo
	<p>Adaptér – šroubovací matice pro sací jednotku Ø 16 mm</p> <p>Stoupání závitu: 5 mm Vnitřní průměr závitu: 50 mm Vnější průměr závitu: 55 mm Průměr otvoru: 25 mm Ize našroubovat na: kanystr 10 l a 20 l</p>	38619003
	<p>pro sací jednotku Ø 16 mm jako 38619003</p> <p>Vnitřní průměr závitu: 56 mm Vnější průměr závitu: 61 mm Ize našroubovat na: kanystr 30 l nebo kontejner 60–200 l</p>	38619004
	<p>jako 38619004, ale s otvorem pro zpětný chod</p>	247627
	<p>Adaptér – nástrčná matice</p> <p>pro sací jednotku Ø 32 mm z měkkého PVC k upevnění na: kanystr 10 l a 20 l</p>	286198
	<p>Adaptér – nástrčná matice</p> <p>pro sací jednotku Ø 32 mm PVC – U / Viton B vhodné pro těkavá média</p> <p>Zpětná přípojka: 4/6, 6/8 nebo 6/12 mm (int. Ø / ext. Ø) Odvzdušňovací přípojka: 6/12 mm (int. Ø / ext. Ø) k připojení na: kanystr 30 l nebo kontejner 60–200 l</p>	288534
	<p>Adaptér – šroubení</p> <p>pro sací jednotku Ø 32 mm z PVC – U</p> <p>Stoupání závitu: 5 mm Vnitřní průměr závitu: 56 mm Vnější průměr závitu: 61 mm Ize našroubovat na: kanystr 30 l nebo kontejner 60–200 l</p>	286197

Produkt

**Objednací
číslo**
288535



Adaptér – šroubení

pro sací jednotku Ø 32 mm PVC – U / Viton B / silikon
vhodné pro **těkavá média**

Zpětná přípojka: 4/6, 6/8 nebo 6/12 mm (int.Ø / ext.Ø)

Odvzdušňovací přípojka: 6/12 mm (int.Ø / ext.Ø)

Stoupání závitu: 5 mm

Vnitřní průměr závitu: 63 mm

Vnější průměr závitu: 69 mm

pro sud s vnitřním závitem (L-kroužek plus sud 220 l)



Adaptér – šroubení

288570

pro sací jednotku Ø 32 mm PVC – U / Viton B / silikon
vhodné pro **těkavá média**

Zpětná přípojka: 4/6, 6/8 nebo 6/12 mm(int.Ø / ext.Ø)

Odvzdušňovací přípojka: 6/12 mm (int.Ø / ext.Ø)

Stoupání závitu: 2,31 mm

Vnitřní průměr závitu: 56,66 mm

Vnější průměr závitu: 59,61 mm

pro šroubovací víko kontejneru s vnitřním závitem 2"



Adaptér

419800026

2" vnitřní závit pro připojení adaptéru **288570**

Vnější závit Tri-Sure pro šroubovací víko kontejneru



Adaptér sací jednotky, PVC – U/Viton B

288549

pro kanystr nebo sud, konický



Adaptér sací jednotky, PVC – U/Viton B

288547

pro hlavě (L-kroužek – sud 220 l s uzávěrem Mauser 2")



Adaptér sací jednotky, PVC – U/Viton B

288548

pro kontejner (ECOBULK-kontejner s paletou s ližinou) pro zašroubování do závitové matice se zátkou 2"

Produkt

**Objednací
číslo**



Svorkovnice pro připojovací kabel sacích jednotek

288419

pro připojovací kabel s kulatou
zástrčkou včetně kabelové průchodky
PG 7 (max. 2 x 1 m²)

7.2.4 Spodní sací ventil

Spodní sací ventily jsou vybaveny nasávacím sítkem pro zachycování kalu a hrubých částic. Integrovaný kulový zpětný ventil zabraňuje běhu naprázdno.

Poznámka:

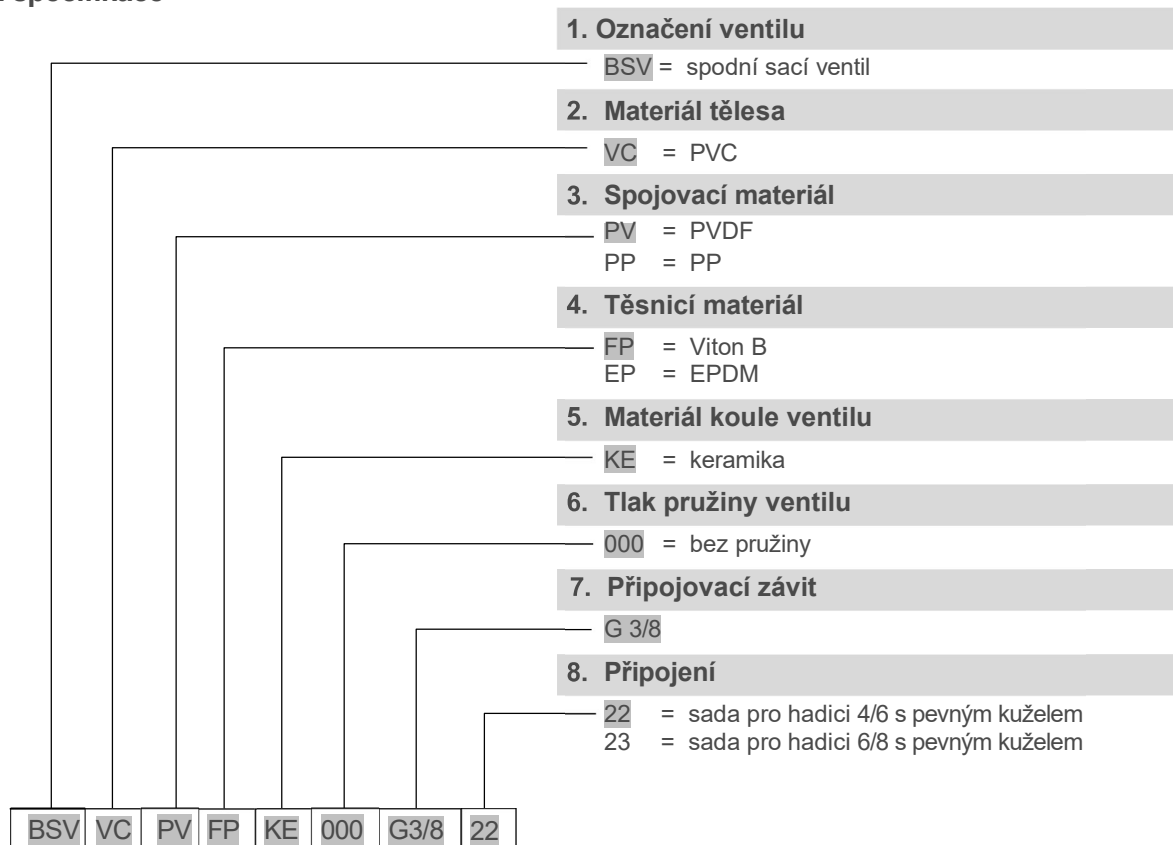
Všechny součásti s pohyblivými částmi podléhají opotřebení, včetně spodních sacích ventilů.

Proto doporučujeme při všech servisních prohlídkách kontrolovat těsnost a správnou funkci spodních sacích ventilů a v případě potřeby je vyměnit.



Produkt	Objednací číslo
BSV VC PP FP KE 000 G 3/8 - 22	243125
BSV VC PP FP KE 000 G 3/8 - 23	243126
BSV VC PP EP KE 000 G 3/8 - 22	243127
BSV VC PP EP KE 000 G 3/8 - 23	243128
BSV VC PV FP KE 000 G 3/8 - 22	243129
BSV VC PV FP KE 000 G 3/8 - 23	243130
BSV VC PV EP KE 000 G 3/8 - 22	243131
BSV VC PV EP KE 000 G 3/8 - 23	243132

Schéma specifikace



7.2.5 Ventil Degas

Ventil Degas se používá k automatickému odvzdušnění hlavy čerpadla v aplikacích s vysoce těkavými plynnými dávkovacími médii. Ventil lze namontovat přímo na hlavu čerpadla, elektrické připojení se provádí na řídicí svorkovnici čerpadla. Požadované nastavení lze pohodlně provést v menu čerpadla.



Produkt

Objednací číslo

Ventil Degas

s řídicím kabelem Degas (0,5 m) a zástrčkou

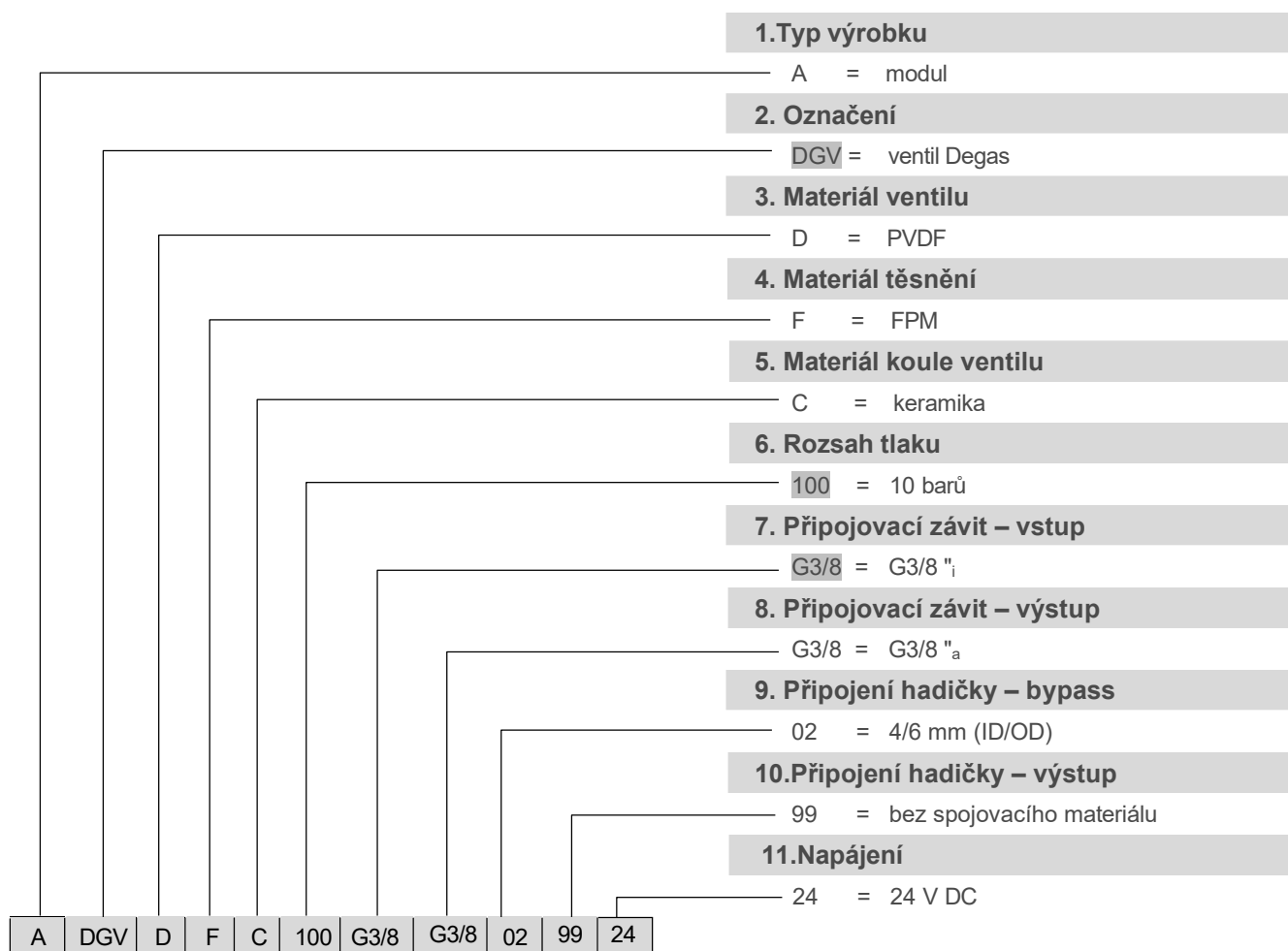
A-DGV-DFC100-G3/8-G3/8 -02-99-24

10240163

Poznámka:

**Připojovací sadu je třeba objednat zvlášť, viz 6.2.1
Připojovací materiál**

Schéma specifikace



7.2.6 Multifunkční ventil

Multifunkční ventily jsou zabezpečovací komponenty a slouží k ochraně potrubního systému a dávkovacího čerpadla před nepřípustně vysokými tlaky. Zvyšují také přesnost dávkování systému a umožňují spolehlivé spuštění a údržbu zařízení.

Multifunkční ventil kombinuje následující funkce: **Přetok, udržování tlaku, odvzdušňování a vyprazdňování.**

Poznámka:

Všechny součásti s pohyblivými částmi podléhají opotřebení, včetně multifunkčních ventilů.

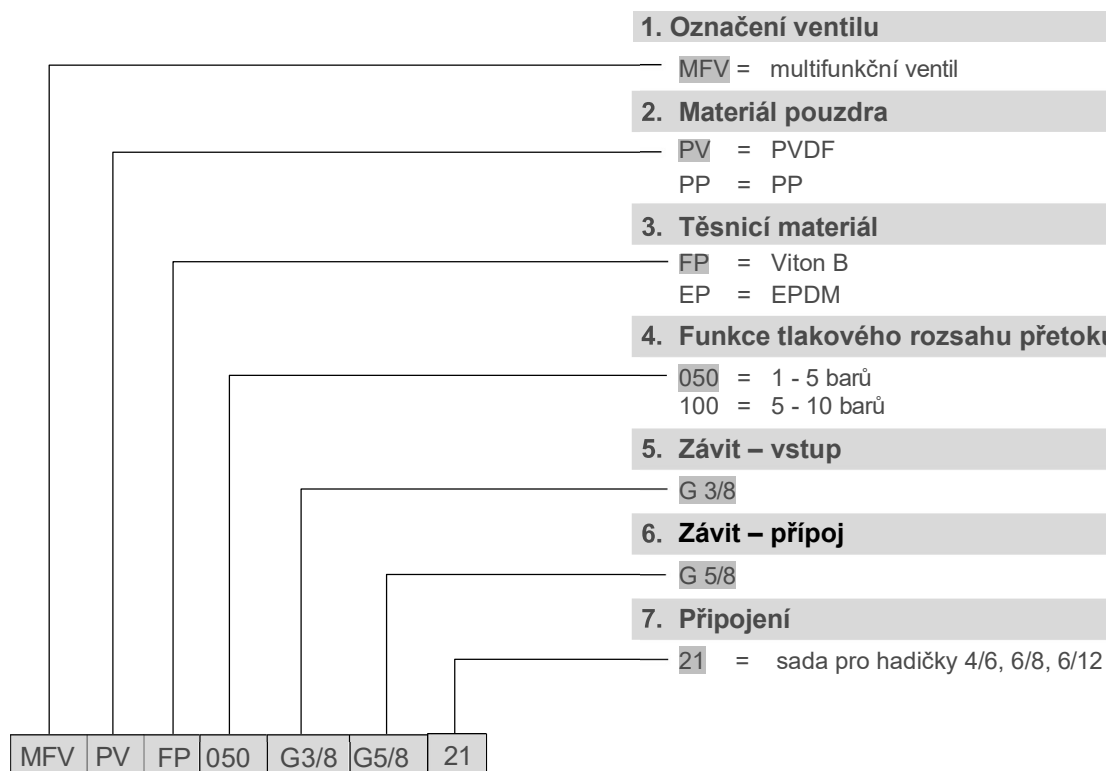
Proto doporučujeme při všech servisních prohlídkách kontrolovat těsnost a správnou funkci multifunkčních ventilů a v případě potřeby je vyměnit.



Produkt	Objednací číslo
MFV PP FP 100 G 3/8–G 5/8–21	249247
MFV PP EP 100 G 3/8–G 5/8–21	249267
MFV PV FP 100 G 3/8–G 5/8–21	249241
MFV PV EP 100 G 3/8–G 5/8–21	249261

Další kombinace materiálů na vyžádání!

Schéma specifikace



7.2.7 Dávkovací ventil

Dávkovací ventily Ecolab jsou konstruovány jako kulové ventily s pružinou nebo jako hadicové ventily (princip cyklistického ventilu). Zabraňují tomu, aby dávkovací systém běžel naprázdno, a zvyšují tak přesnost dávkování.

Poznámka:

Všechny součásti s pohyblivými částmi podléhají opotřebení, včetně dávkovacích ventilů.

Proto doporučujeme při všech servisních prohlídkách kontrolovat těsnost a správnou funkci dávkovacích ventilů a v případě potřeby je vyměnit.



Produkt

DVP PFC-H03-G1/4-G3/8-045-99
DVP PEC-H03-G1/4-G3/8-045-99
DVP DFC-H03-G1/4-G3/8-045-99
DVP DEC-H03-G1/4-G3/8-045-99
DVP PFC-H03-G1/2-G3/8-045-99
DVP PEC-H03-G1/2-G3/8-045-99
DVP DFC-H03-G1/2-G3/8-045-99
DVP DEC-H03-G1/2-G3/8-045-99

Objednací číslo

252150
252151
252153
252154
252155
252156
252157
252158



Dávkovací ventily v hadicovém provedení pro média s obsahem chloru

DVT PFC-H18-G1/4-G3/8-025-99
DVT PEC-H18-G1/4-G3/8-025-99
DVT DFC-H18-G1/4-G3/8-025-99
DVT DEC-H18-G1/4-G3/8-025-99
DVT PFC-H18-G1/2-G3/8-040-99
DVT PEC-H18-G1/2-G3/8-040-99
DVT DFC-H18-G1/2-G3/8-040-99
DVT DEC-H18-G1/2-G3/8-040-99

252159
252160
252161
252162
252163
252164
252165
252166

Poznámka:

Připojovací sadu je třeba objednat zvlášť, viz 6.2.1

Připojovací materiál, strana 23.



Produkt

Objednací číslo

Dávkovací jednotka na horkou vodu

skládající se z:

Dávkovacího ventilu s dávkovací trubicou

DVM VA VA FP GL 004 G1/2 - G1/4-41

240153

a

Chladicí spirály

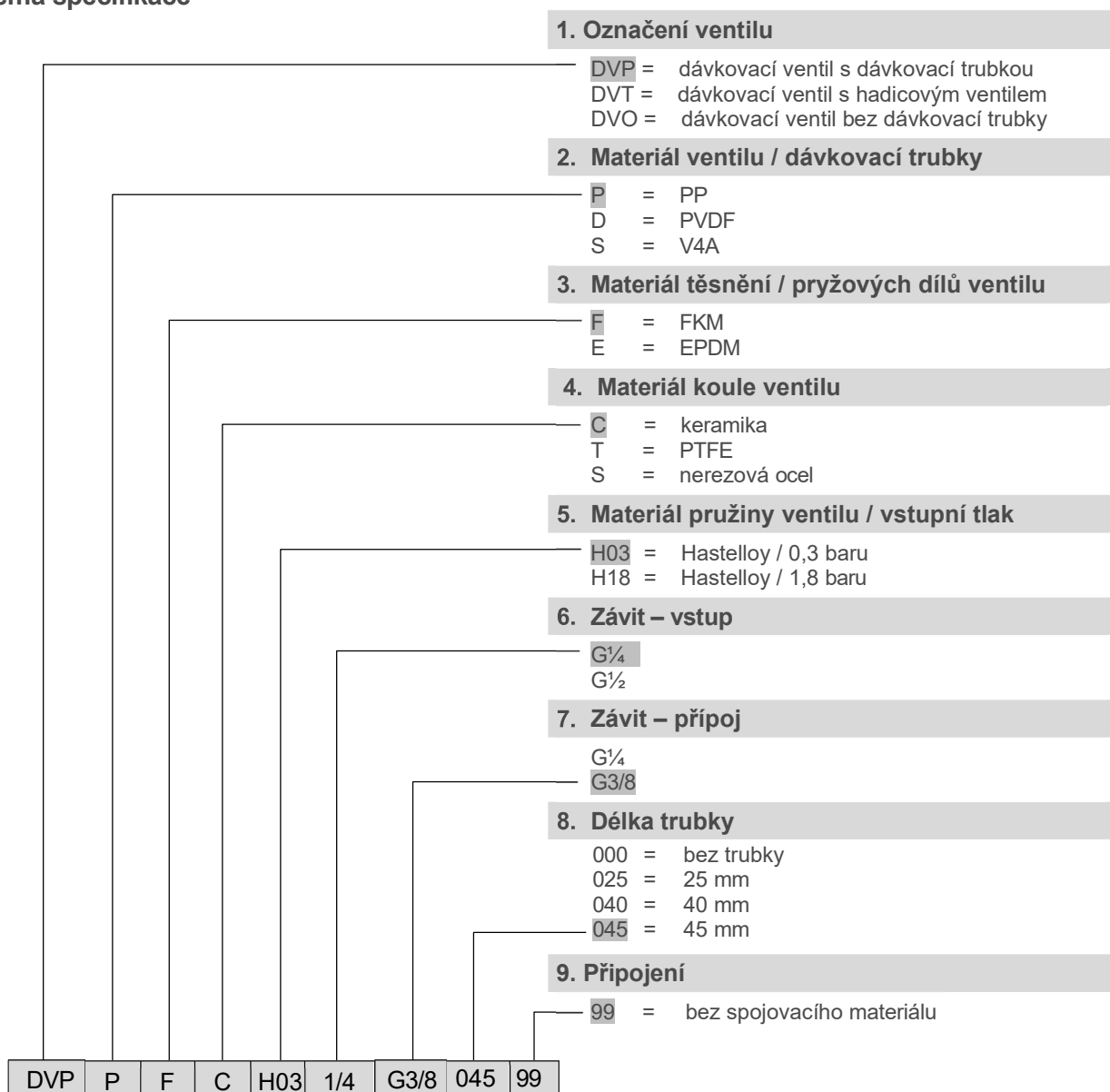
248411

spirálová trubka z nerezové oceli da 8 mm

s adaptérem a spojovacím materiálem pro hadičky 4/6, 6/8 a 6/12 mm (ID/AD)

Teplotní odolnost: **max. 130 °C**

Schéma specifikace



7.2.8 Sací a tlakové potrubí

	Produkt		Objednací číslo
	Sací a výtlačné potrubí		
	k dispozici v metrech (int.Ø / ext.Ø)	max. provozní tlak [bar] při 20 °C	
	PVC s tkaninou 6/12 mm	16	417400123
	Hadička PE 4/6 mm	12	417400301
	PE hadička 5/8 mm	13	417400300
	PE hadička 6/8 mm	8	417400310
	PE hadička 6/10 mm	15	417400302
	PTFE hadička 4/6 mm	12	417400215
	PTFE hadička 5/8 mm	14	417400213
	PTFE hadička 6/8 mm	9	417400224
	PTFE hadička 6/10 mm	15	417400216

Poznámka:

Hadičky z PVC

Hadičky z PVC mají pouze omezenou životnost!
Zejména při dávkování alkalických médií nebo při velkém mechanickém zatížení může životnost dosahovat méně než 6 měsíců.

Ostatní materiály hadiček

Životnost ostatních materiálů hadiček je rovněž omezená! V závislosti na dávkovaném médiu a mechanickém zatížení se může životnost značně lišit.

Proto doporučujeme při všech servisních prohlídkách dávkovací hadičky zkontrolovat a v případě potřeby vyměnit.

7.3 Příslušenství 30 l/h a 50 l/h

7.3.1 Připojovací materiál



Produkt	Objednací číslo
Připojovací sada pro PE/PTFE hadičku 6/10 mm	
Šroubovací připojení PVDF, G5/8 "i - 6/10 mm	415102353
Připojovací sada pro PVC hadičku 6/12 a 10/16 mm	
Připojovací sada Di/Da 6/12-10/16-G5/8-PP-GY	249237
Připojovací sada Di/Da 6/12-10/16-G5/8-PV-NA	249216
Připojovací sada pro PE/PTFE hadičku 9/12 mm	
Připojovací sada Di9/Da12-G5/8-PP-GY	252116
Připojovací sada Di9/Da12-G5/8-PVDF-NA	252115
Připojovací díly pro připojení trubky DN8/d12	
Převlečná matice PP G5/8"	34500228
Vložný díl (objímka pro svařování) PP DN8/d12 - 5/8"	34900246
Převlečná matice PVDF G5/8"	34500134
Vložný díl (objímka pro svařování) PVDF DN8/d12 - 5/8"	34900196
Připojovací díly pro přechod na standardní závit	
Šroubový spoj PP G5/8 "i - 1/2" a NPT	34900273
Šroubový spoj PVDF G5/8 "i - 1/2" a NPT	34900274

7.3.2 Sací jednotky

Sací jednotky Ecolab mají ochrannou i monitorovací funkci. Sítko chrání dávkovací čerpadlo před hrubými částicemi a kulový zpětný ventil zabraňuje chodu sacího potrubí naprázdno. Současně jsou prostřednictvím dvou plovákových spínačů zajištěna hlášení hladiny pro stavy "upozornění" a "vyčerpáno".

Poznámka:

Všechny součásti s pohyblivými částmi podléhají opotřebení, včetně sacích jednotek.

Proto doporučujeme při všech servisních prohlídkách kontrolovat těsnost a správnou funkci sacích lanek a v případě potřeby je vyměnit.



Produkt

Objednací číslo

Sací jednotky D 32 se signalizací zásoby a vyčerpání média

včetně kulového zpětného ventilu, sítka sání a bezpotenciálových kontaktů pro varovný signál a signál prázdné hladiny (při poklesu pod úroveň = kontakt přerušen).

Průměr trubky:	32 mm
Materiál:	viz. schéma sacích jednotek
Připojovací kabel:	3-pólový kabel 5 m se zástrčkou
Spínací napětí:	max. 50 V AC/DC
Spínací proud:	0,5 A
Spínací výkon:	10 W / 10 VA

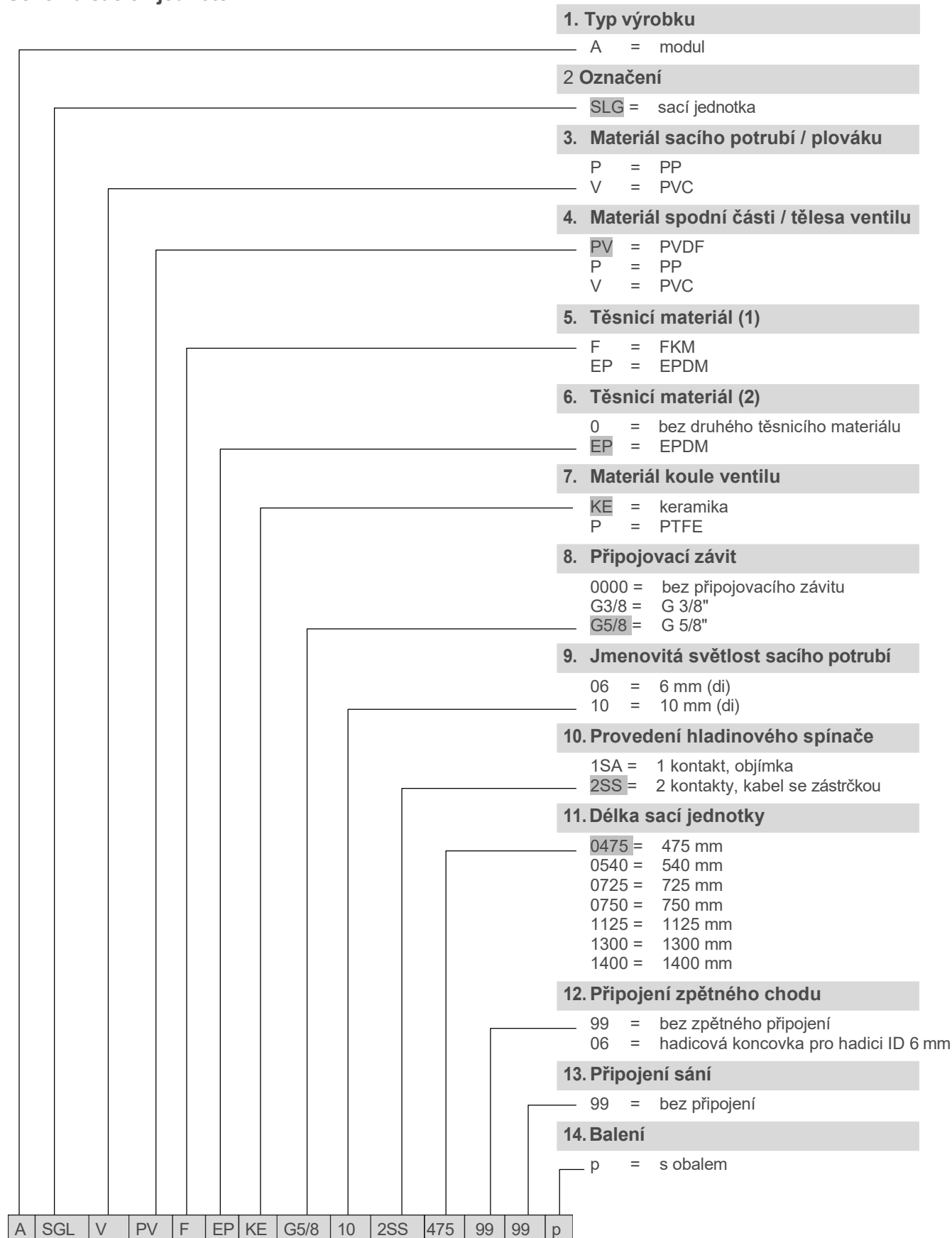
A-SGL-VDFEC-G5/8-10-2SS-0475-99-99-p	10240410
A-SGL-VDFEC-G5/8-10-2SS-0725-99-99-p	10240411
A-SGL-VDFEC-G5/8-10-2SS-1125-99-99-p	10240412
A-SGL-VDFEC-G5/8-10-2SS-1300-99-99-p	10240413

Schéma sacích jednotek, viz další strana!

Připojovací sady G5/8" pro sací jednotky D32

Připojovací sada Di/Da 4/6-6/8-6/12-G5/8-PP-GY	252139
Připojovací sada Di/Da 4/6-6/8-6/12-G5/8-PV-NA	252140
Připojovací sada Di5/Da8-G5/8-PP-GY	252112
Připojovací sada Di5/Da8-G5/8-PVDF-NA	252111
Připojovací sada Di/Da 6/12-10/16-G5/8-PP-GY	249237
Připojovací sada Di/Da 6/12-10/16-G5/8-PV-NA	249216
Připojovací sada PP G5/8 "i - hadice 12/21	249234
Připojovací sada PVDF G5/8 "i - hadice 12/21	249233
Připojovací sada úhlová PVC G5/8 "i- NW12	246023

Schéma sacích jednotek



7.3.3 Adaptéry pro odsávací zařízení

	Produkt	Objednací číslo
	<p>Adaptér – nástrčná matice pro sací jednotku Ø 32 mm z měkkého PVC k upevnění na: kanystr 10 l a 20 l</p>	286198
	<p>Adaptér – šroubení pro sací jednotku Ø 32 mm z PVC – U Stoupání závitu: 5 mm Vnitřní průměr závitu: 56 mm Vnější průměr závitu: 61 mm lze našroubovat na: kanystr 30 l nebo kontejner 60–200 l</p>	286197
	<p>Adaptér sací jednotky, D 32, PVC – U/Viton B pro kanystr nebo sud, konický</p>	288549
	<p>Adaptér sací jednotky, D 32, PVC – U/Viton B pro sudy (L-kroužek – sud 220 l s uzávěrem Mauser 2")</p>	288547
	<p>Adaptér sací jednotky, PVC – U/Viton B pro kontejner (ECOBULK-kontejner s paletou s ližinou) pro zašroubování do závitové matice se zátkou 2"</p>	288548



Produkt

Objednací číslo

Adaptér – nástrčná matice

288534

pro sací jednotku Ø 32 mm PVC – U / Viton B
vhodné pro **těkavá média**

Zpětná přípojka: 4/6, 6/8 nebo 6/12 mm (int.Ø / ext.Ø)

Odvzdušňovací přípojka: 6/12 mm (int.Ø / ext.Ø)

k připojení na: kanystr 30 l **nebo**
kontejner 60–200 l



Adaptér – šroubení

288535

pro sací jednotku Ø 32 mm PVC – U / Viton B / silikonové
vhodné pro **těkavá média**

Zpětná přípojka: 4/6, 6/8 nebo 6/12 mm (int.Ø / ext.Ø)

Odvzdušňovací přípojka: 6/12 mm (int.Ø / ext.Ø)

Stoupání závitu: 5 mm

Vnitřní průměr závitu: 63 mm

Vnější průměr závitu: 69 mm

pro sud s vnitřním závitem (L-kroužek plus sud 220 l)



Svorkovnice pro připojovací kabel sacích jednotek

288419

pro připojovací kabel s kulatou zástrčkou včetně
kabelové průchodky PG 7 (max. 2 x 1 m²)

7.3.4 Spodní sací ventily

Spodní sací ventily jsou vybaveny nasávacím sítkem pro zachycování kalu a hrubých nečistot. Integrovaný kulový zpětný ventil zabraňuje běhu naprázdno.

Poznámka:

Všechny součásti s pohyblivými částmi podléhají opotřebení, včetně spodních sacích ventilů.

Proto doporučujeme při všech servisních prohlídkách kontrolovat těsnost a správnou funkci spodních sacích ventilů a v případě potřeby je vyměnit.



Produkt

Objednací číslo

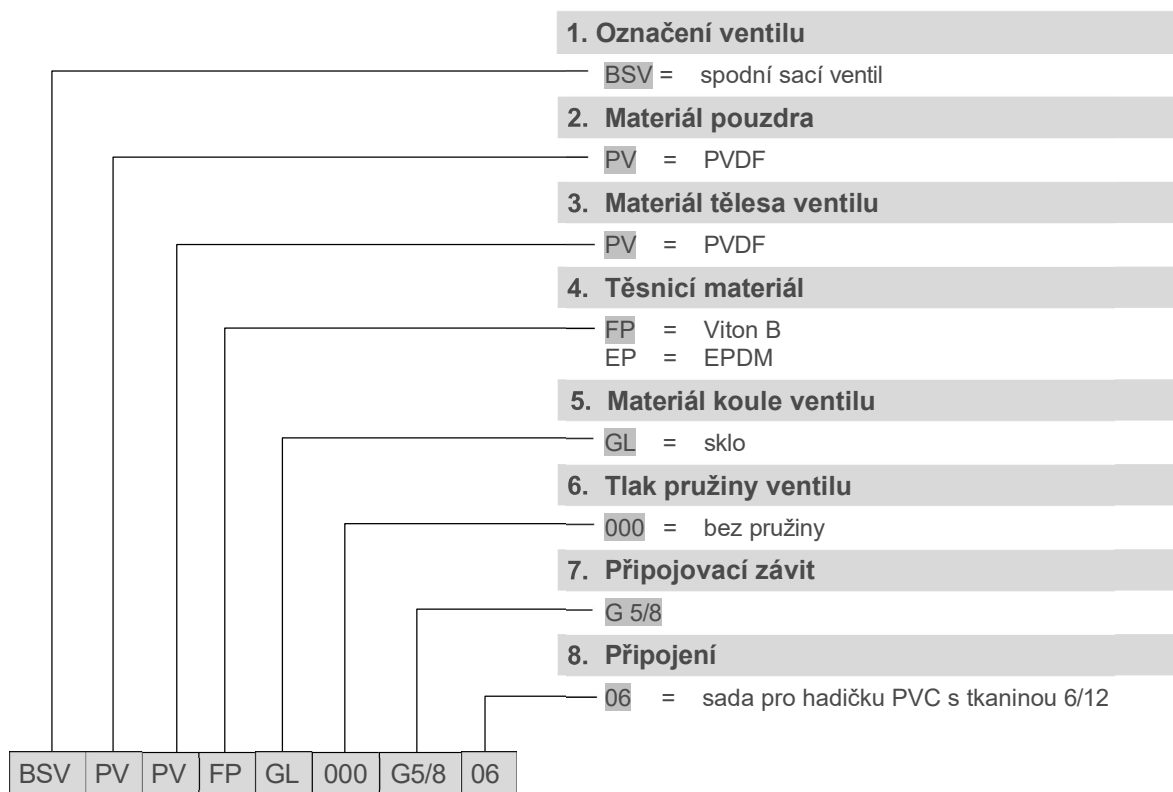
BSV PV PV FP GL 000 G 5/8-06

249018

BSV PV PV EP GL 000 G 5/8-06

249024

Schéma specifikace



7.3.5 Multifunkční ventily

Multifunkční ventily jsou zabezpečovací komponenty a slouží k ochraně potrubního systému a dávkovacího čerpadla před nepřípustně vysokými tlaky. Zvyšují také přesnost dávkování systému a umožňují spolehlivé spuštění a údržbu zařízení.

Multifunkční ventil kombinuje následující funkce: **Přetok, udržování tlaku, odvzdušňování a vyprazdňování.**

Poznámka:

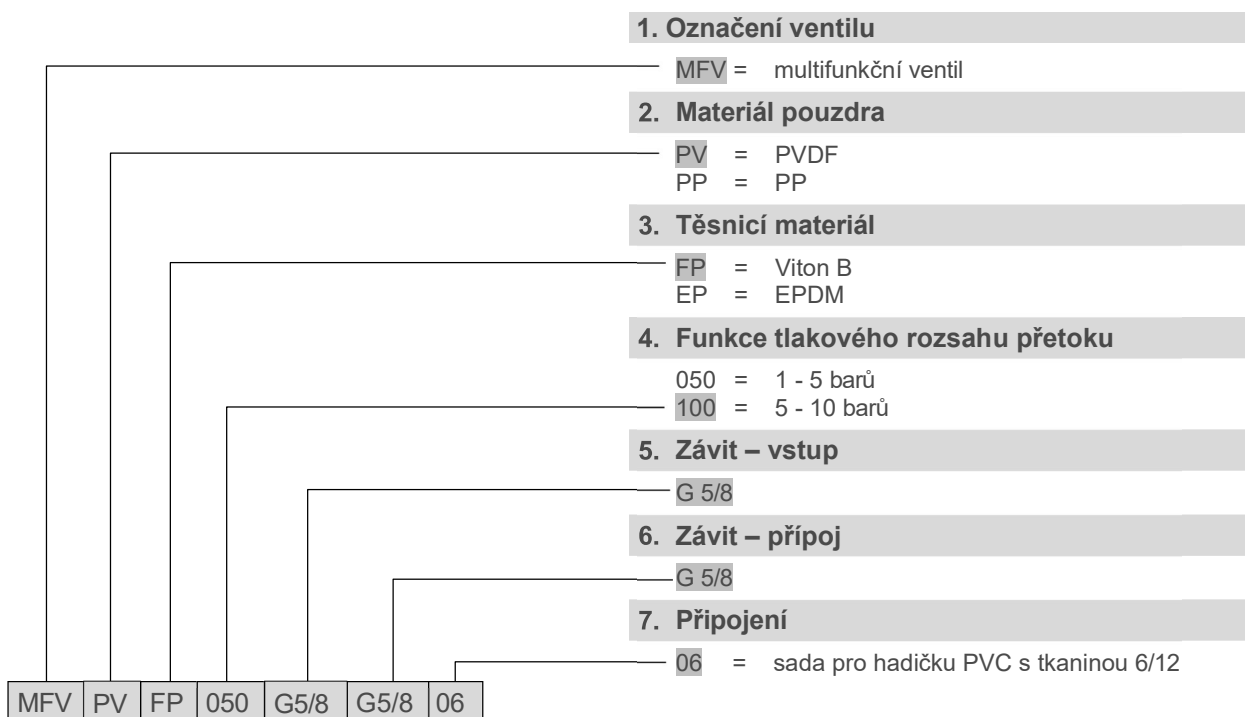
Všechny součásti s pohyblivými částmi podléhají opotřebením, včetně multifunkčních ventilů.

Proto doporučujeme při všech servisních prohlídkách kontrolovat těsnost a správnou funkci multifunkčních ventilů a v případě potřeby je vyměnit.



Produkt	Objednací číslo
Typ čerpadla 30	
MFV PP FP 50 G 5/8-G 5/8-06	249248
MFV PP EP 50 G 5/8-G 5/8-06	249268
MFV PV FP 50 G 5/8-G 5/8-06	249242
MFV PV EP 50 G 5/8-G 5/8-06	249262
Typ čerpadla 50	
MFV PP FP 100 G 5/8-G 5/8-06	249249
MFV PP EP 100 G 5/8-G 5/8-06	249269
MFV PV FP 100 G 5/8-G 5/8-06	249243
MFV PV EP 100 G 5/8-G 5/8-06	249263

Schéma specifikace



7.3.6 Dávkovací ventily

Dávkovací ventily Ecolab jsou konstruovány jako kulové ventily s pružinou. Zabraňují tomu, aby dávkovací systém běžel naprázdno, a zvyšují tak přesnost dávkování.

Poznámka:

Všechny součásti s pohyblivými částmi podléhají opotřebení, včetně dávkovacích ventilů.

Proto doporučujeme při všech servisních prohlídkách kontrolovat těsnost a správnou funkci dávkovacích ventilů a v případě potřeby je vyměnit.



Produkt

Objednací číslo

Dávkovací ventil s dávkovací trubicí

DVP PFC-H07-G1/2-G5/8-045-99	252177
DVP PEC-H07-G1/2-G5/8-045-99	252178
DVP DFC-H07-G1/2-G5/8-045-99	252179
DVP DEC-H07-G1/2-G5/8-045-99	252180

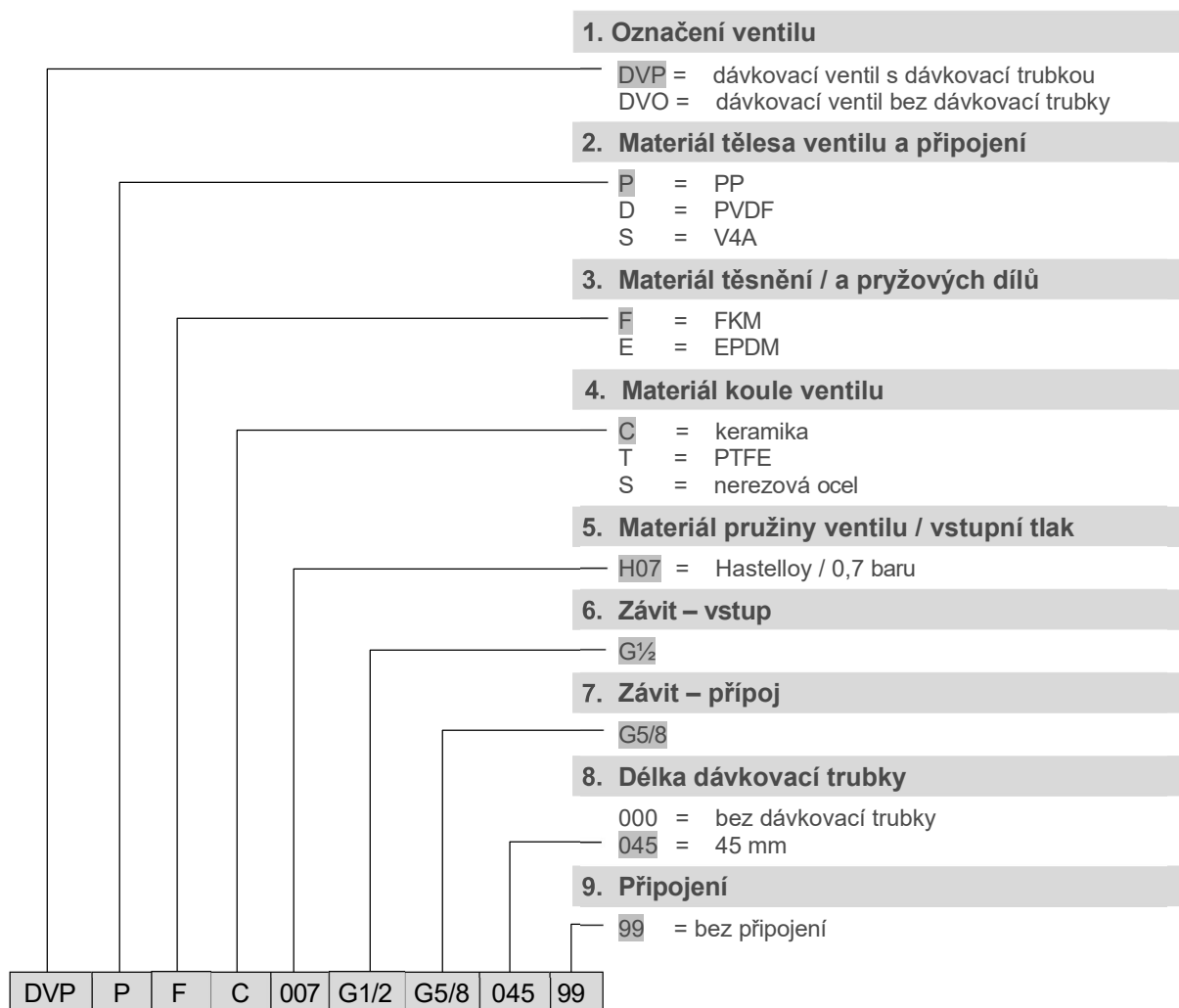
Dávkovací ventil bez dávkovacího trubky

DVO PFC-H07-G1/2-G5/8-000-99	252173
DVO PEC-H07-G1/2-G5/8-000-99	252174
DVO DFC-H07-G1/2-G5/8-000-99	252175
DVO DEC-H07-G1/2-G5/8-000-99	252176




Poznámka:

Připojovací sadu je třeba objednat zvlášť, viz 6.3.1
Připojovací materiál.

Schéma specifikace



7.3.7 Sací a výtlačné potrubí

	Produkt		Objednací číslo
	Sací a výtlačné potrubí		
	k dispozici v metrech (int.Ø / ext.Ø)	max. provozní tlak [bar] při 20 °C	
	PVC s tkaninou 6/12 mm	16 barů	417400123
	PVC s tkaninou 10/16 mm	16 barů	417400126
	PE hadička 6/8 mm	8 barů	417400310
	PE hadička 9/12 mm	9 barů	417400304
	PTFE hadička 6/8 mm	9 barů	417400224
	PTFE hadička 9/12 mm	9 barů	417400281

Poznámka:

Hadičky z PVC

Hadičky z PVC mají pouze omezenou životnost!

Zejména při dávkování alkalických médií nebo při velkém mechanickém zatížení může životnost dosahovat méně než 6 měsíců.

Ostatní materiály hadiček

Životnost ostatních materiálů hadiček je rovněž omezená! V závislosti na dávkovaném médiu a mechanickém zatížení se může životnost značně lišit.

Proto doporučujeme při všech servisních prohlídkách dávkovací hadičky zkontrolovat a v případě potřeby vyměnit.

7.4 Příslušenství 120 l/h

7.4.1 Připojovací materiál

Produkt	Objednací číslo
Připojovací sada pro PVC hadičku 12/21 mm	
Připojovací sada Di12/Da21-G11/4-PP-GY	249238
Připojovací sada Di12/Da21-G11/4-PVDF-NA	249258
Připojovací díly pro připojení trubky DN20/d25	
Převlečná matice PP G1¼"	415099835
Vložný díl (objímka pro svařování) PP DN20/d25 - 1¼"	415099709
Převlečná matice PVDF G1¼"	415099072
Vložný díl (objímka pro svařování) PVDF DN20/d25 - 1¼"	415099033
Připojovací díly pro přechod na standardní závit	
Převlečná matice PP G1¼"	415099835
Vložný díl PP G1/2 "i - 1¼"	34950259
Vložný díl PP G1 "a (NPT) - 1¼"	34900276
Převlečná matice PVDF G1¼"	415099072
Vložný díl PVDF G1/2 "i - 1¼"	34950235
Vložný díl PVDF G1 "a (NPT) - 1¼"	34900277

7.4.2 Sací jednotky

Sací jednotky Ecolab mají ochrannou i monitorovací funkci. Sítko chrání dávkovací čerpadlo před hrubými částicemi a kulový zpětný ventil zabraňuje chodu sacího potrubí naprázdno. Současně jsou prostřednictvím dvou plovákových spínačů zajištěna hlášení hladiny pro stavy "upozornění" a "vyčerpáno".

Poznámka:

Všechny součásti s pohyblivými částmi podléhají opotřebením, včetně sacích jednotek.

Proto doporučujeme při všech servisních prohlídkách kontrolovat těsnost a správnou funkci sacích lanek a v případě potřeby je vyměnit.

Produkt

Objednací číslo

Sací jednotky D 32 se signalizací zásoby a vyčerpání média

včetně kulového zpětného ventilu, sítka sání a bezpotenciálových kontaktů pro předběžné varování hladiny a signalizaci prázdného stavu (při poklesu hladiny = přerušení kontaktu).

Průměr trubky:	32 mm
Materiál:	viz. schéma sacích jednotek
Připojovací kabel:	3-pólový kabel 5 m se zástrčkou
Spínací napětí:	max. 50 V AC/DC
Spínací proud:	0,5 A
Spínací výkon:	10 W / 10 VA



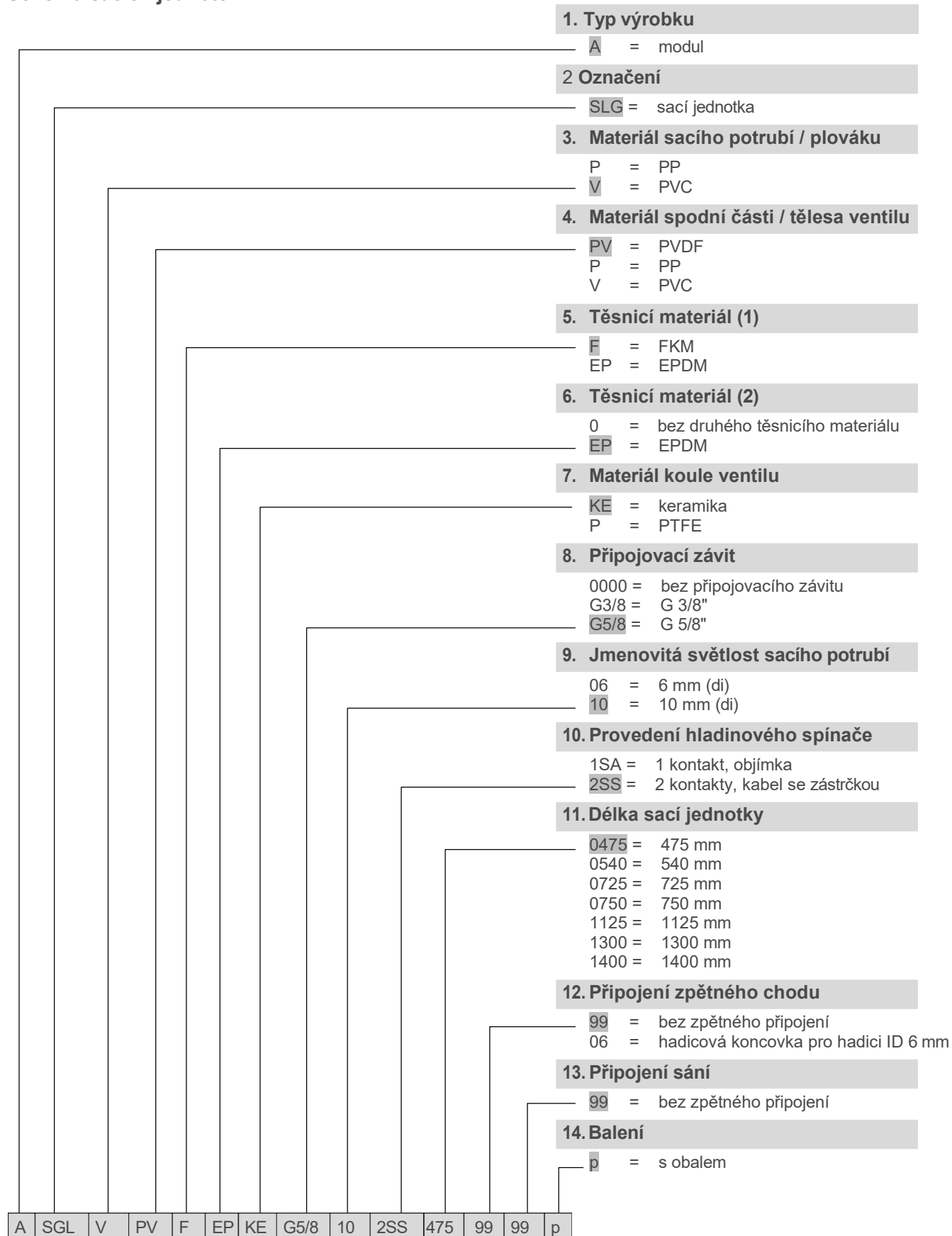
A-SGL-VDFEC-G5/8-10-2SS-0475-99-99-p	10240410
A-SGL-VDFEC-G5/8-10-2SS-0725-99-99-p	10240411
A-SGL-VDFEC-G5/8-10-2SS-1125-99-99-p	10240412
A-SGL-VDFEC-G5/8-10-2SS-1300-99-99-p	10240413

Schéma sacích jednotek, viz další strana!

Připojovací sady G5/8" pro sací jednotky D32

viz strana 46.

Schéma sacích jednotek



7.4.3 Spodní sací ventily

Spodní sací ventily jsou vybaveny nasávacím sítkem pro zachycování kalu a hrubých částic. Integrovaný kulový zpětný ventil zabraňuje běhu naprázdno.

Poznámka:

Všechny součásti s pohyblivými částmi podléhají opotřebení, včetně spodních sacích ventilů.

Proto doporučujeme při všech servisních prohlídkách kontrolovat těsnost a správnou funkci spodních sacích ventilů a v případě potřeby je vyměnit.



Produkt

BSV VC PV FP GL 000 G 1¼ - 07

BSV VC PV EP GL 000 G 1¼ - 07

Objednací číslo

249019

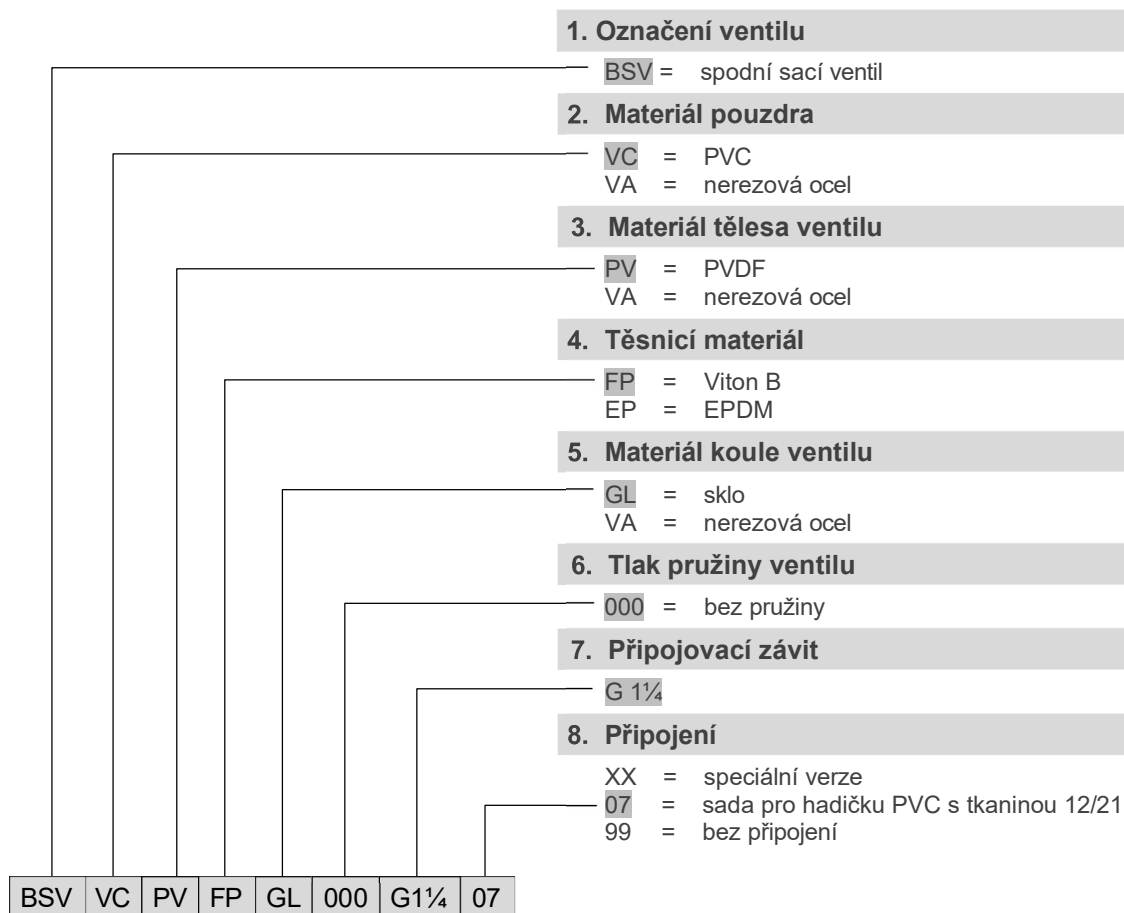
249025

Připojení hadice: objímka pro hadici NW 16 mm a NW 19 mm.

BSV VC PV FP GL 000 G 1¼ - XX

249017

Schéma specifikace



7.4.4 Dávkovací ventily

Dávkovací ventily Ecolab jsou konstruovány jako kulové ventily s pružinou. Zabraňují tomu, aby dávkovací systém běžel naprázdno, a zvyšují tak přesnost dávkování.

Poznámka:

Všechny součásti s pohyblivými částmi podléhají opotřebení, včetně dávkovacích ventilů.

Proto doporučujeme při všech servisních prohlídkách kontrolovat těsnost a správnou funkci dávkovacích ventilů a v případě potřeby je vyměnit.



Produkt

Objednací číslo

Dávkovací ventil s dávkovací trubicí

DVP PFC-H08-G3/4-G11/4-150-99	252184
DVP PEC-H08-G3/4-G11/4-150-99	252185
DVP DFC-H08-G3/4-G11/4-150-99	252186
DVP DEC-H08-G3/4-G11/4-150-99	252187



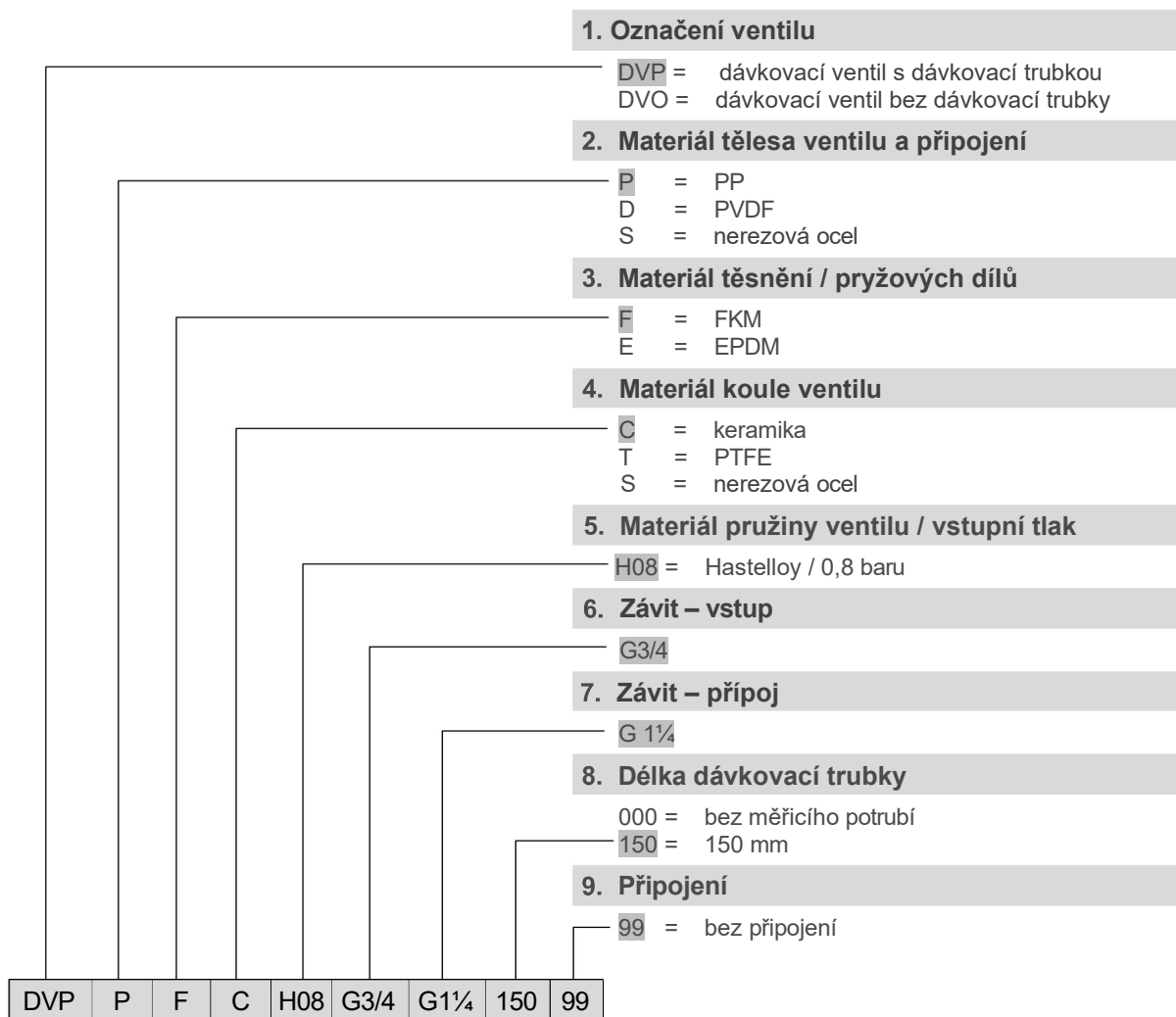
Dávkovací ventil bez dávkovací trubky (sací/výtlačný ventil)

SDV PFC-H08-G11/4-G11/4-99	249518
SDV PEC-H08-G11/4-G11/4-99	249519
SDV DFC-H08-G11/4-G11/4-99	252038
SDV DEC-H08-G11/4-G11/4-99	252039

Poznámka:

Připojovací sadu hadiček je třeba objednat zvlášť, viz 6.4.1 Připojovací materiál.

Schéma specifikace



7.4.5 Sací a výtlačné potrubí

Sací a výtlačné potrubí

k dostání na metry

max. provozní tlak: 15 barů (při 20 °C)



PVC s tkaninou, 12/21 mm (int.Ø / ext.Ø)

417400127

PVC s tkaninou, 19/27 mm (int.Ø / ext.Ø)

417400131

Poznámka:

Hadičky z PVC

Hadičky z PVC mají pouze omezenou životnost!

Zejména při dávkování alkalických médií nebo při velkém mechanickém zatížení může životnost dosahovat méně než 6 měsíců.

Ostatní materiály hadiček

Životnost ostatních materiálů hadiček je rovněž omezená! V závislosti na dávkovaném médiu a mechanickém zatížení se může životnost značně lišit.

Proto doporučujeme při všech servisních prohlídkách dávkovací hadičky zkontrolovat a v případě potřeby vyměnit.



Declaration of Conformity
Prohlášení o shodě

2014/35/EC Annex IV

Document: KON043664(0)

Manufacturer / Výrobce
ECOLAB Engineering GmbH
Postfach 11 64
D-83309 Siegsdorf

erklären in alleiniger Verantwortung, dass das Produkt
declare under our sole responsibility that the product
déclarons sous notre seule responsabilité que le produit
Prohlašujeme na svou vlastní zodpovědnost, že produkt

**Membran-Dosierpumpe
EcoPro; EcoAdd; EcoAdd Bluetooth
15201000 - 15226401**

Platné od

Gültig ab / valid from / valable dès: 01.03.2017

auf das sich diese Erklärung bezieht, mit der/den folgenden Norm(en) oder normativen Dokument(en) übereinstimmt:

to which this declaration relates is in conformity with the following standard(s) or other normative document(s):

auquel se réfère cette déclaration est conforme à la (aux) norme(s) ou autre(s) document(s) normatif(s)

ke kterému se toto prohlášení vztahuje, je v souladu s následujícím standardem(y) nebo jiným normativním dokumentem(y)

EN 12100:2011
EN60204-1
DIN 20361:2015
EN 12162:2001

EN60204-1
EN 1037:2008
EN 809:2012
EN 60529

EN 61000-6-2
EN 61000-6-3

Gemäß den Bestimmungen
der Richtlinie
following the provisions of directive
conformément aux dispositions de directive
V návaznosti na ustanovení směrnice

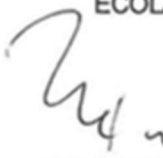
2006/42/EG
2014/30/EG
2011/65/EG
2014/53/EU


Bevollmächtigter für die Zusammenstellung der technischen Unterlagen:
Authorised person for compiling the technical file:
Personne autorisée pour constituer le dossier technique:
Autorizovaná osoba pro sestavení technické dokumentace:
D-83313 Siegsdorf, 01.03.2017

Ecolab Engineering GmbH
Postfach 1164
D-83309 Siegsdorf

ECOLAB Engineering GmbH

Ort und Datum der Ausstellung
Place and date of issue
Lieu et date
Místo a datum uveřejnění


Rutz
Company Manager


I.V. Kamml
Regulatory Compliance