

1 Membránové dávkovací čerpadlo EcoPro / EcoAdd

- ▲ Jednoduché a rychlé ovládání díky textovým pokynům a vícebarevnému 3,5" grafickému displeji s dotykovou funkcí
- ▲ Nastavitelný rozsah měření až 1:12000
- ▲ Možnost nastavení různých režimů dávkování (např. pro produkty s vyšší viskozitou)
- ▲ Rozhraní USB (EcoAdd, přenos provozních dat, aktualizace softwaru)
- ▲ Rozhraní Bluetooth (EcoAdd, možnost načtení provozních údajů prostřednictvím aplikace pro chytré telefony)
- ▲ Vyhodnocovací a vizualizační nástroj pro PC/notebook (EcoAdd)
- ▲ Variabilní uspořádání řídicí jednotky a montážní konzoly



EcoPro

EcoAdd

Dávkovací čerpadla řady EcoAdd a EcoPro jsou zárukou kvality, spolehlivosti, vysoké efektivity a vynikajícího poměru ceny a užitné hodnoty. Vyrobené s německou precizností nacházejí své uplatnění v širokém spektru standardních i náročných uživatelských aplikací po celém světě!

EcoPro/EcoAdd je řada dávkovacích čerpadel s technologií krokového motoru. Tato technologie pohonu poskytuje řadu výhod:

- Přesná nastavitelná dávkovací kapacita od 1:100 (pro EcoPro) a 1:12000 (pro EcoAdd).
- Konstantní vstřikování téměř bez pulzací
- Nastavení doby sacího zdvihu pro viskózní produkty nebo obtížné podmínky sání
- Provoz s nízkou hlučností

Modulární struktura umožňuje jednoduchou modifikaci systému EcoPro na verzi EcoAdd.

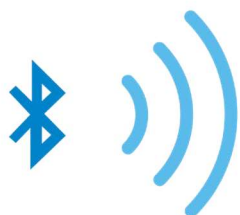
Ovládací jednotku lze jednoduchým způsobem otočit o 90°. To umožňuje přizpůsobení místním podmínkám. Také montážní konzola je určena pro variabilní použití. Díky tomu je vhodná pro obě instalace, na stůl i na stěnu.

EcoAdd také umožňuje pohodlnou výměnu dat prostřednictvím komunikačních rozhraní, jako je USB nebo volitelně Bluetooth.

Rozsah dodávky je doplněn praktickým příslušenstvím, takže tvoří kompletní řadu zařízení pro veškeré měřicí a dávkovací aplikace.



EcoAdd



EcoAPP



EcoCONNECT

Komunikace Bluetooth pomocí pinboardu s chytrým telefonem, aplikací a softwarem pro PC.

Variabilní struktura

Upgrade z EcoPro na EcoAdd



EcoPro

EcoAdd

Ovládací jednotku lze otočit o 90°:









Standardní verze:
Obsluha zepředu a hlava
čerpadla z boku

Možnost:
Obsluha zepředu a hlava
čerpadla na zadní straně

Membránová dávkovací čerpadla EcoPro / EcoAdd

Technická data

2 Technické údaje

Typ čerpadla		5	11	30	50	120
EcoPro						
EcoAdd						
Rozsah výkonu čerpadla EcoPro	l/h	0.05 - 5	0.11 - 11	0.3 - 30	0.5 - 50	1.2 - 120
Rozsah výkonu čerpadla EcoAdd	l/h	0.01 - 5	0.01 - 11	0.01 - 30	0.01 - 50	0.01 - 120
Maximální protitlak dávkování	bar	10	10	3	10	3
Připojovací závit	Zoll	3/8	3/8	5/8	5/8	1¼
Reprodukční přesnost		< ±3 %				
Maximální sací výška s mokřými ventily	m	2				
Maximální frekvence měření	1/min	171	190	171	158	171
Maximální viskozita (pružinové ventily)	mPas	1000	1000	500	1000	500
Přípustná teplota okolí	°C	2 - 45				
Napájení		100-240 V ±10 % 50/60 Hz				
Bezpečnostní ochrana		IP 65				
Hmotnost	kg	3.1	3.1	3.8	5.2	5.7
Certifikáty		CE, UL, CSA				

Materiály:

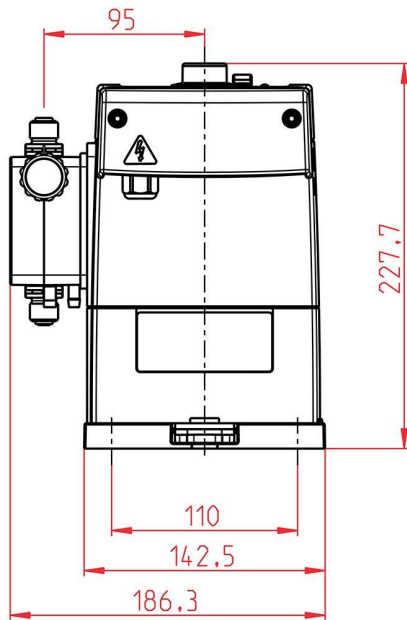
Těleso:	PPO (Noryl)
Hlava čerpadla:	PP nebo PVDF
Membrána:	PTFE – EPDM kompozitní membrána
Těsnění:	FKM nebo EPDM volitelně PTFE nebo FFPM (Kalrez)
Ventilové kuličky:	keramika volitelně PTFE nebo nerezová ocel 1.4401
Pružina ventilu:	Hastelloy C4
Barva:	modrá RAL 5007

Membránová dávkovací čerpadla EcoPro / EcoAdd

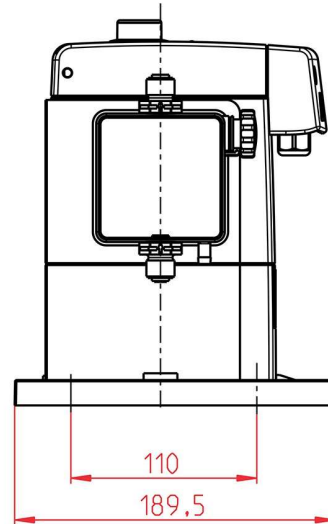
Technická data

Rozměry

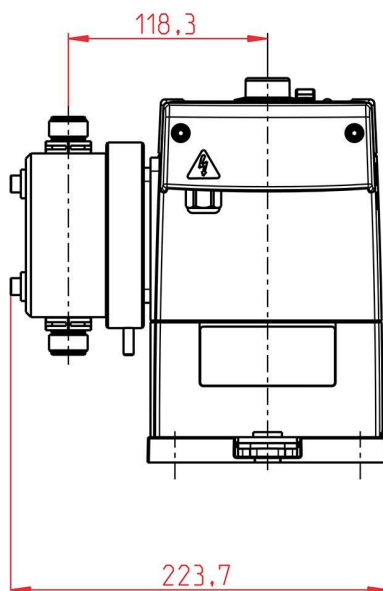
EcoPro 5 / 10 / 30 / 50 l/h:



EcoPro 5/11 l/h



EcoPro pohled z boku



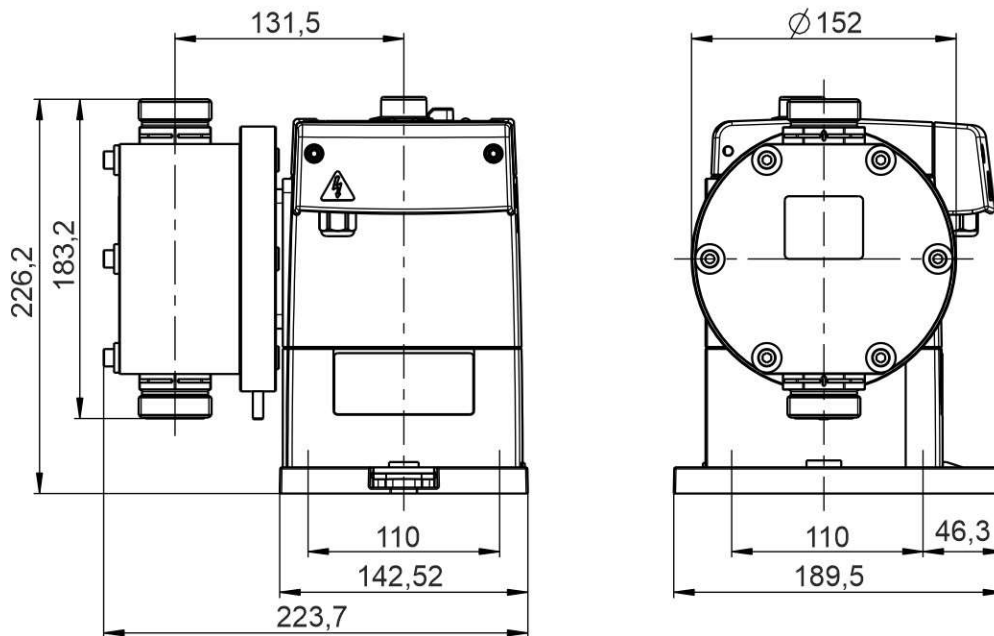
EcoPro 30/50 l/h

Membránová dávkovací čerpadla EcoPro / EcoAdd

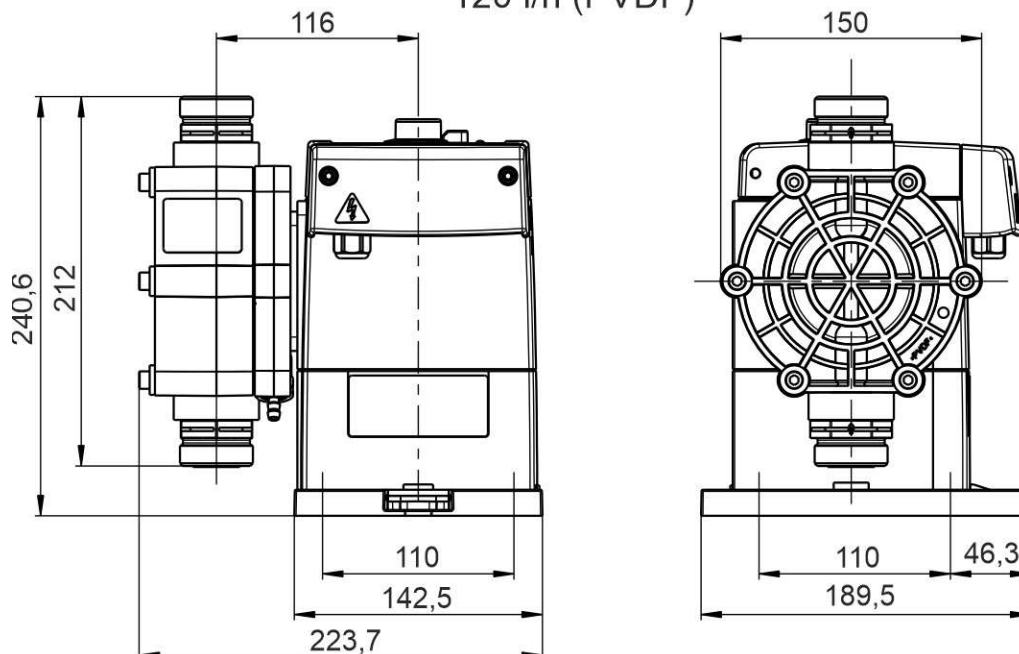
Technická data

EcoPro 120 l/h:

120 l/h (PP)



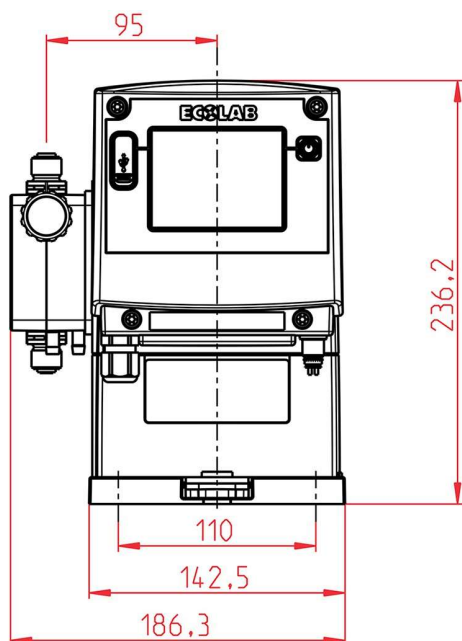
120 l/h (PVDF)



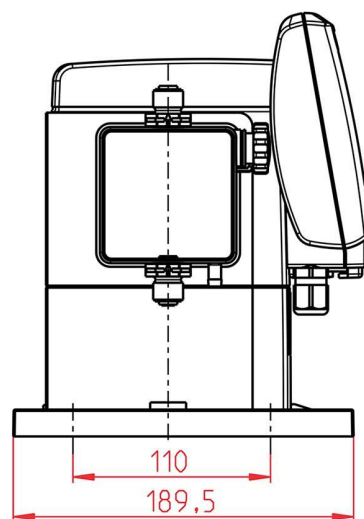
Membránová dávkovací čerpadla EcoPro / EcoAdd

Technická data

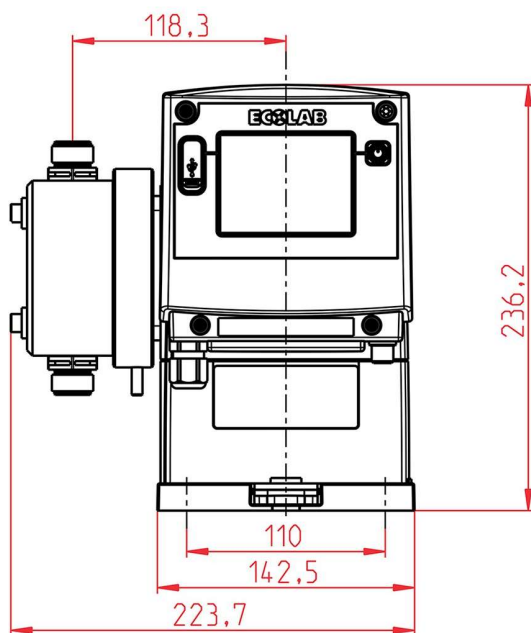
EcoAdd 5 / 10 / 30 / 50 l/h:



EcoAdd 5/11 l/h



EcoAdd pohled z boku



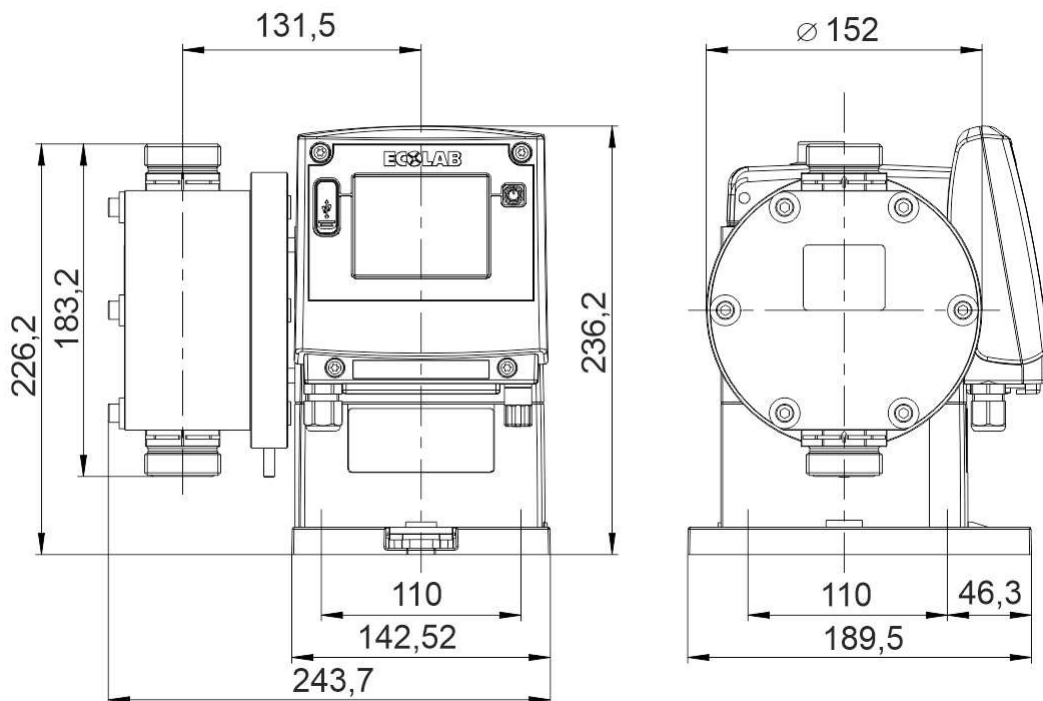
EcoAdd 30/50 l/h

Membránová dávkovací čerpadla EcoPro / EcoAdd

Technická data

EcoAdd 120 l/h

120 l/h (PP)



120 l/h (PVDF)

