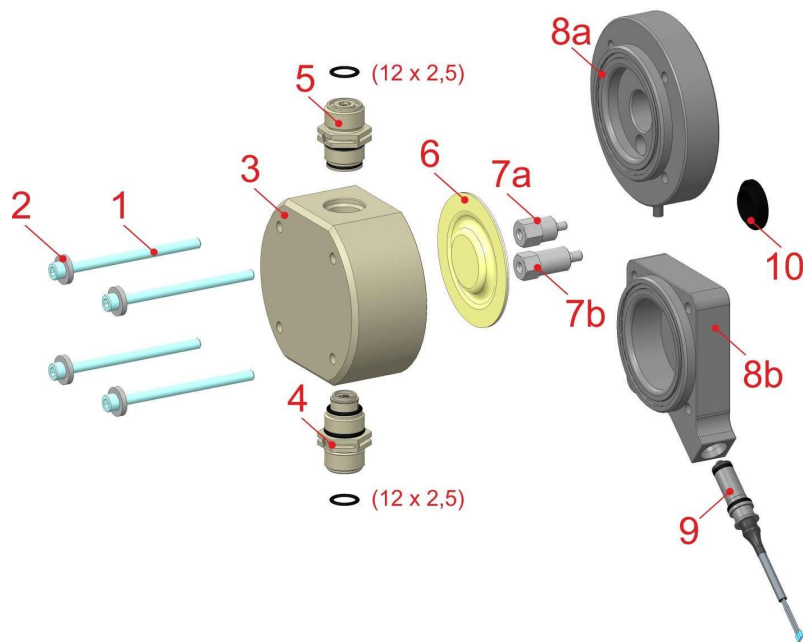


6.4.3 Hlava čerpadla 30/50 l/h



Poz.	Označení		Objednací číslo
1	Šroub s vnitřním šestihranem, M 6 x 90, DIN 912, V2A	(4 x)	413031148
2	Podložka, 17 x 6,4 x 3 DIN 7349 V2A	(4 x)	413501304
3	Hlava čerpadla, 30/50 l/h, PP		35200116
	Hlava čerpadla, 30/50 l/h, PVDF		35200117
4	Sací ventil, PFC-000 G5/8-G5/8-99		252024
	Sací ventil, PEC-000 G5/8-G5/8-99		252025
	Sací ventil, DFC-000 G5/8-G5/8-99		252026
	Sací ventil, DEC-000 G5/8-G5/8-99		252027
5	Výtlačný ventil, PFC-000 G5/8-G5/8-99		252020
	Výtlačný ventil, PEC-000 G5/8-G5/8-99		252021
	Výtlačný ventil, DFC-000 G5/8-G5/8-99		252022
	Výtlačný ventil, DEC-000 G5/8-G5/8-99		252023
6	Membrána		35200120
7a	Prodloužení membrány, 30 l/h		35200121
7b	Prodloužení membrány, 50 l/h		35200148
8a	Mezideska		35200118
8b	Meziplášť se senzorem příjmu		35200119
9	Snímač poškození membrány, kompletní		252081
10	Ochranná membrána		35200137