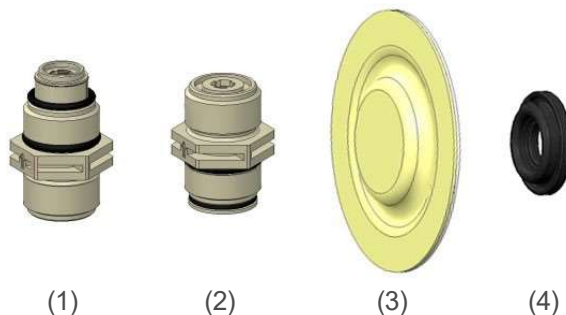


### 6.5.2 Sada opotřebitelných dílů 30/50 l/h a 120 l/h

#### Sada opotřebitelných dílů

skládající se z:

- 1 sací ventil (1)
- 1 výtlačný ventil (2)
- 1 membrána (3)
- 1 ochranná membrána (4)



Produkt	Specifikace	Objednací číslo
Sada opotřebitelných dílů	ECO 03003S/05010M PFC	252129
	ECO 03003S/05010M PEC	252130
	ECO 03003S/05010M DFC	252131
	ECO 03003S/05010M DEC	252132
	ECO 12003M PFC	252133
	ECO 12003M PEC	252134
	ECO 12003M DFC	252135
	ECO 12003M DEC	252136

#### Schéma specifikace

